

NIEUWE RENAULT MASTER

Prijslijst april 2024



Renault Pro + & Mobilize Connected & Charge Solutions

Mobilize Fleet Connect



Geef je bedrijf een boost door je wagenpark efficiënter te beheren met de oplossingen van **Mobilize Fleet Monitoring**.

Profiteer nu van vereenvoudigd en kostenbesparend wagenparkbeheer. Realtime te volgen met onze Fleet bedrijfsoplossingen. Denk hierbij bijvoorbeeld aan ritregistratie, rijstijlanalyses en integratie van onderhoudsintervallen. Zowel interessant voor multimerk-wagenparken (alleen data integratie) als voor uitgebreidere pakketten met mogelijkheden tot het inrichten van een eigen "Fleet Connect" platform. Met **Mobilize Fleet Connect** blijf je 100% in controle!

Voor meer informatie over Mobilize Fleet Connect bezoek je www.mobilize.co.nl

Mobilize Charge Pass



Met de gratis **Mobilize Charge Pass** is onderweg opladen van jouw elektrische bedrijfswagen een fluitje van een cent, waar de reis ook heen gaat.

Laad jouw bedrijfswagen snel op en betaal eenvoudig met de **Mobilize charge pass**. Je hebt toegang tot meer dan 600.000 laadstations in heel Europa!

Vraag de Renault verkoopmedewerker naar de gratis **Mobilize charge pass** of vraag hem aan in de **MyRenault app**.

Liever zelf thuis je auto opladen? Bekijk dan onze laadoplossingen om thuis te laden op www.mobilize.co.nl

Mobilize Smart Charge



De **Mobilize Smart Charge-app** analyseert verschillende factoren om de laadbeurt van jouw eigen laadpunt te optimaliseren. Tijdens daluren bijvoorbeeld op tijdstippen wanneer er voldoende groene energie beschikbaar is.

Zoals besparingen op je energierekening door het opladen wanneer de energieprijzen lager liggen. Dit is extra interessant in combinatie met een dynamisch energiecontract. Registreer jouw elektrische Renault in de **My Renault app**, download de **Mobilize Smart Charge app** en verbind jouw auto met de app. Bepaal je laadinstructies, plug de laadkabel in en profiteer van de besparing!

Voor meer informatie over Mobilize Smart Charge bezoek je www.mobilize.co.nl

MyRenault



My Renault is ontworpen om het makkelijk te maken
In de **My Renault app** vind je alle informatie over jouw auto en kun je gebruik maken van de vele handige functies! Met een gepersonaliseerd account op basis van jouw kenteken, is je Renault altijd binnen handbereik.

Deze functies zijn beschikbaar, afhankelijk van jouw type Renault:

- Vind je Renault
- Onderhoudsprogramma & -historie
- Afspraken planner voor onderhoudsbeurten
- Lopende contracten, garanties & services
- Instructievideo's en -boekje
- Makkelijk contact met je dealer, klantenservice of route service
- Vind laadpalen in je buurt en plan je route
- Laadstatus van de batterijen actieradius
- Programmeer laadbeurten
- Beheer je airconditioning en verwarming op afstand

Download de **MyRenault app** en verbind jouw auto met de **My Renault app**

belangrijkste standaarduitrusting nieuwe Master E-Tech 100% electric gesloten bestel

advance

techniek en veiligheid

- noodremassistent
- antiblokkeersysteem
- centrale portiervergrendeling met afstandsbediening
- in hoogte verstelbare gordels (vaste hoogte voor middelste zitplaats bank)
- airbag voor de bestuurder en passagier (uitschakelbaar)
- bandenspanningcontrolesysteem
- LED PURE VISION koplampen
- C-shape LED dagrijverlichting
- ESC (Electronic Stability Control) met Extended Grip Control, Hill Start Assist, Variable Payload Control en Anti Rollover Prevention
- lichtsensoren
- dodehoekspiegel in de zonneklep van de passagierzijde
- regensensor
- bandenreparatieset
- lane keeping assist
- emergency call
- instrumentarium met 7" TFT kleurenscherm
- mistlampen vóór met bochtverlichting
- parkeersensoren aan de achterzijde
- vermoeidheidsdetectie
- verkeersbordenherkenning
- active Emergency Braking System
- forward collision warning
- zijairbag voor de bestuurder
- 1 inklapbare sleutel en 1 vaste sleutel met afzonderlijke knop voor de laadruimtevergrendeling
- slijtagesensor voor de remblokken
- grootlichtassistent

comfort & gemak

- cruise control en instelbare snelheidsbegrenzer
- elektrisch geregelde airconditioning
- elektrisch verstelbare en verwarmbare buitenspiegels
- elektrisch bedienbare ramen vóór met sneltoets-functie
- in hoogte verstelbare bestuurdersstoel met lendensteun en armsteun
- interieurverlichting met 2 afzonderlijke lampjes
- softtouch kunststof stuurwiel
- stuurwiel in hoogte en diepte verstelbaar
- verwarmbare stoel en bank (alleen buitenste zitplaatsen)
- gratis Mobilize Laadpas, om tegen gereduceerd tarief te laden in Europa

interieur & laadruimte

- stoffen stoelbekleding in gemêleerd donkergrijs met donkergrijze stiksels, lichtgrijze baan op de buitenzijde van de stoelen en versterkte kunstlederen wangen voor de bestuurdersstoel
- dashboardafwerking in zwart met horizontale grijze baan
- multifunctionele passagiersbank met 2 zitplaatsen, wegklapbare rugleuning met papierhouder en opbergruimte onder de zitting
- s-jorogen in laadruimte (12 in L2, 14 in L3)
- 12 V-aansluiting in de laadruimte
- dashboardlade
- meerdere afgesloten opbergruimtes in bovenzijde dashboard
- LED verlichting in de laadruimte
- volledig gesloten tussenschot met geluidsisolatie
- chromen afwerking rond de ventilatieroosters

deuren & ramen

- achterdeuren zonder ruiten, 180 graden te openen
- zijschuifdeur rechts zonder ruit

exterieur

- 16" stalen velgen met sierdop op het midden van de velg in zwart
- horizontale sierstrip van geborsteld aluminium in het midden van de grille

elektrische aandrijflijn

- laadkabel voor Mennekes aansluiting 6,5 meter

urban range versies 40 kWh:

- 11 kW (3-fase, 16 A) AC-lader²
- mogelijkheid om met 50 kW (125 A) te laden bij een DC-lader (snellader)³

long range versies 87 kWh:

- 22 kW (3-fase, 32 A) AC-lader¹
- mogelijkheid om met 130 kW (350 A) te laden bij een DC-lader (snellader)¹

multimedia

- openR link multimediasysteem met 10" touchscreen, met onder andere:
 - DAB+ radio
 - draadloze Android Auto en Apple CarPlay ondersteuning
 - 2 speakers
 - bluetooth carkit
 - 2 USB C-aansluitingen voor multimediatoepassingen

specifiek voor L3 versies

- markeringslichten aan de zijkant

specifiek voor T40 versies

- tachograaf
- 16" stalen velgen met volledige wioldop 16" 'airna' in zilvergrijs
- snelheidsbegrenzer op 90 km/u
- blind spot information system (detecteert fietsers op lage snelheid)

advance vanaf € 45.900

¹alleen i.c.m. long range versies

²alleen i.c.m. urban range versies

³alleen i.c.m. T35 versies

belangrijkste standaarduitrusting nieuwe Master E-Tech 100% electric gesloten bestel

extra (meeruitrusting t.o.v. advance)

multimedia

- openR link navigatiesysteem met 10" touchscreen en converter companion, met onder andere:
 - navigatie via Google Maps
 - Google integratie
 - electric route planner
- convertor companion voor naadloze integratie van bediening van op- en ombouwelementen
- antenne in de zijspiegel, antenne op het dak vervalt
- draadloze oplader voor smartphone met Qi-charge

interieur & laadruimte

- stoffen stoelbekleding in gemêleerd grijs met blauwe stiksels, donkergrijze baan op de buitenzijde van de stoelen en versterkte kunstlederen wangen voor de bestuurdersstoel

exterieur

- 16" stalen velgen met volledige wioldop 16" 'airna' in zilvergrijs
- afwerking kunststofdeel onder de grille in carrosseriekleur indien gekozen voor 'blanc mineral', 'gris étoilé' of 'bleu agave'

comfort

- LED interieurverlichting met 2 afzonderlijke lampjes

techniek & veiligheid

- elektrisch verwarmbare voorruit
- dubbele centrale portiervergrendeling (deuren niet van binnenuit te openen na vergrendeling)
- rear view assist digitale binnenspiegel
- parkeersensoren aan de voor-, achter- en zijkant³
- achteruitrijcamera

extra vanaf € 47.400

¹alleen i.c.m. long range versies

²alleen i.c.m. urban range versies

³alleen i.c.m. T35 versies

versieprijsen nieuwe Master E-Tech 100% electric gesloten bestel

motor	maat/gewicht	kw / pk	accucapaciteit	netto catalogusprijs €	btw €	bpm €	consumentenadviesprijs incl. btw en bpm €	bijtelling vanaf €
advance								
E-Tech 100% electric 130 pk urban range	L2H2 T35	96 / 131	40 kWh	45.900,00	9.639,00	0,00	55.539,00	320,63
	L3H2 T35	96 / 131	40 kWh	46.900,00	9.849,00	0,00	56.749,00	328,82
E-Tech 100% electric 140 pk long range	L2H2 T35	105 / 143	87 kWh	50.900,00	10.689,00	0,00	61.589,00	361,59
	L2H2 T40*	105 / 143	87 kWh	51.900,00	10.899,00	0,00	62.799,00	369,79
	L3H2 T35	105 / 143	87 kWh	51.900,00	10.899,00	0,00	62.799,00	369,79
	L3H2 T40*	105 / 143	87 kWh	52.900,00	11.109,00	0,00	64.009,00	377,98
extra								
E-Tech 100% electric 130 pk urban range	L2H2 T35	96 / 131	40 kWh	47.400,00	9.954,00	0,00	57.354,00	332,92
	L3H2 T35	96 / 131	40 kWh	48.400,00	10.164,00	0,00	58.564,00	341,11
E-Tech 100% electric 140 pk long range	L2H2 T35	105 / 143	87 kWh	52.400,00	11.004,00	0,00	63.404,00	373,88
	L2H2 T40*	105 / 143	87 kWh	53.400,00	11.214,00	0,00	64.614,00	382,07
	L3H2 T35	105 / 143	87 kWh	53.400,00	11.214,00	0,00	64.614,00	382,07
	L3H2 T40*	105 / 143	87 kWh	54.400,00	11.424,00	0,00	65.824,00	390,27

* Om een T40-voertuig te mogen besturen is een geschikt rijbewijs benodigd. Een voorbeeld hiervan is het C1-rijbewijs voor lichte vrachtwagens tot en met 7,5 t. Kijk op rijksoverheid.nl voor meer informatie.

pakketten nieuwe Master E-Tech 100% electric gesloten bestel

			consumentenadviesprijs			
	advance	extra	netto €	btw €	bpm €	incl. btw en bpm €
techniek & veiligheid						
vierseizoenbanden met spatschermen	○	○	400,00	84,00	0,00	484,00
• vierseizoenbanden met sneeuwvlókicoon						
• spatschermen achter de voor- en achterwielen						
additionele parkeerhulp^{1,2}	○	● ¹	500,00	105,00	0,00	605,00
• parkeersensoren aan de vóór-, achter- en zijkant						
• achteruitrijcamera						
blind spot warning¹	-	○	350,00	73,50	0,00	423,50
• blind spot warning						
• parkeersensoren aan de achterzijde (sensoren aan de vóór- en zijkant vervallen)						
interieur & laadruimte						
PVC laadvloer en polypro zijwandbekleding in de laadruimte	○	○	700,00	147,00	0,00	847,00
• laadvloerbescherming van PVC						
• lichtgewicht polypro (kunststof) zijwandbekleding						
houten laadvloer en polypro zijwandbekleding in de laadruimte	○	○	900,00	189,00	0,00	1089,00
• laadvloerbescherming van hout						
• lichtgewicht polypro (kunststof) zijwandbekleding						
houten laadvloer en zijwandbekleding in de laadruimte	○	○	900,00	189,00	0,00	1089,00
• laadvloerbescherming van hout						
• houten zijwandbekleding						
deuren & ramen						
achterdeuren 180 graden te openen met ruiten en binnenspiegel	○	-	200,00	42,00	0,00	242,00
• achterdeuren met vaste ruiten, 180 graden te openen						
• tussenschot met vaste ruit						
• achterrautverwarming						
• binnenspiegel met handbediende dag- en nachtfunctie						
achterdeuren 270 graden te openen met ruiten en binnenspiegel	○	-	400,00	84,00	0,00	484,00
• achterdeuren met vaste ruiten, 270 graden te openen						
• tussenschot met vaste ruit						
• achterrautverwarming						
• binnenspiegel met handbediende dag- en nachtfunctie						

● = standaard, ○ = optie, - = niet leverbaar

¹ alleen i.c.m. T35-versies

² niet i.c.m. blind spot warning

³ niet i.c.m. stoffen bekleding in gemêleerd grijs met blauwe stiksels en versterkte kunstlederen wangen voor de bestuurdersstoel

⁴ alleen i.c.m. versterkte kunstlederen bekleding in zwart met lichtgrijze stiksels

pakketten nieuwe Master E-Tech 100% electric gesloten bestel

	advance	extra	netto €	consumentenadviesprijs		incl. btw en bpm €
				btw €	bpm €	
comfort						
mechanisch geveerde bestuurdersstoel¹	o	♂	300,00	63,00	0,00	363,00
<ul style="list-style-type: none"> • mechanisch geveerde bestuurdersstoel • zij-airbag vervalt • verwarmbare voorstoelen/bank vervallen 						
mechanisch geveerde bestuurdersstoel en comfortstoel voor de passagier³	o	♂	450,00	94,50	0,00	544,50
<ul style="list-style-type: none"> • mechanisch geveerde bestuurdersstoel • passagiersstoel met hoogteverstelling, lendensteun en armsteun • zij-airbag vervalt • verwarmbare voorstoelen/bank vervallen 						
comfortstoel voor de passagier³	o	♂	200,00	42,00	0,00	242,00
<ul style="list-style-type: none"> • passagiersstoel met hoogteverstelling, lendensteun en armsteun • zij-airbag voor de passagier 						
multimedia						
openR link navigatiesysteem met convertor companion	o	●	700,00	147,00	0,00	847,00
<ul style="list-style-type: none"> • openR link navigatiesysteem met 10" touchscreen en Google-integratie • electric route planner • convertor companion voor naadloze integratie van bediening van op- en ombouwelementen 						
professionele uitrusting						
trekhaak en op- en ombouw module	o	o	600,00	126,00	0,00	726,00
<ul style="list-style-type: none"> • vaste trekhaak • module ter voorbereiding voor op- en ombouw 						

● = standaard, o = optie, - = niet leverbaar

¹ alleen i.c.m. T35-versies

² niet i.c.m. blind spot warning

³ niet i.c.m. stoffen bekleding in gemêleerd grijs met blauwe stiksels en versterkte kunstlederen wangen voor de bestuurdersstoel

⁴ alleen i.c.m. versterkte kunstlederen bekleding in zwart met lichtgrijze stiksels

opties nieuwe Master E-Tech 100% electric gesloten bestel

	advance	extra	consumentenadviesprijs			
			netto €	btw €	bpm €	incl. btw en bpm €
techniek & veiligheid						
elektrisch verwarmbare voorruit	○	●	250,00	52,50	0,00	302,50
adaptieve cruise control ⁷	-	○	300,00	63,00	0,00	363,00
dubbele centrale portiervergrendeling (deuren niet van binnenuit te openen na vergrendeling)	○	●	100,00	21,00	0,00	121,00
achteruitrijsignaal	○	○	100,00	21,00	0,00	121,00
reservewiel (bandenreparatieset vervalt)	○	○	150,00	31,50	0,00	181,50
luchtgeveerde achteras ^{1, 8}	○	○	2500,00	525,00	0,00	3025,00
versterkte 12 V accu	○	○	100,00	21,00	0,00	121,00
volumetrisch en perimetrisch anti-diefstal alarm	○	○	400,00	84,00	0,00	484,00
extra sleutel	○	○	75,00	15,75	0,00	90,75
permanente snelheidsbegrenzer ingesteld op 110 km/h ³	○	○	50,00	10,50	0,00	60,50
blind spot warning ⁹	○	○ ⁶ / P ³	350,00	73,50	0,00	423,50
achteruitrijcamera	○	●	350,00	73,50	0,00	423,50
laadmogelijkheden						
laadkabel (10 A) voor regulier 230 V stopcontact	○	○	300,00	63,00	0,00	363,00
mogelijkheid tot 130 kW snelladen (bij een DC-lader) ⁴	○	○	300,00	63,00	0,00	363,00
bi-directionele 11 kW (3-fase, 16 A) i.p.v. 22 kW (3-fase, 32 A) AC-lader, geschikt voor vehicle-to-load (V2L) en vehicle-to-grid (V2G) (bestelbaar vanaf Q4 2024)	○	○	300,00	63,00	0,00	363,00
exterieur						
metaallak met vernislaag	○	○	700,00	147,00	0,00	847,00
speciale standaardlak met vernislaag 'gris urbain' of 'blue agave'	○	○	450,00	94,50	0,00	544,50
Contremarque colour/Bedrijfspecifieke (RAL) kleur, vraag uw adviseur voor beschikbaarheid	○	○	900,00	189,00	0,00	1089,00
afwerking kunststofdeel onder de grille in 'blanc minéral' ¹⁰	-	○	0,00	0,00	0,00	0,00
afwerking kunststofdeel onder de grille in 'gris étoilé' ¹⁰	-	○	0,00	0,00	0,00	0,00
afwerking kunststofdeel onder de grille in 'bleu agave' ¹⁰	-	○	0,00	0,00	0,00	0,00
interieur & laadruimte						
versterkte kunstlederen bekleding in zwart met lichtgrijze stiksels	○	○	250,00	52,50	0,00	302,50
stoffen bekleding in gemêleerd grijs met blauwe stiksels en versterkte kunstlederen wangen voor de bestuurdersstoel ¹¹	○	●	100,00	21,00	0,00	121,00
deuren & ramen						
zijschuifdeur links zonder ruit	○	○	400,00	84,00	0,00	484,00
achterdeuren 270 graden te openen, zonder ruiten	○	○	300,00	63,00	0,00	363,00
multimedia						
draadloze oplader voor smartphone met Qi-charge	○	●	175,00	36,75	0,00	211,75
professionele uitrusting						
tachograaf ²	○	○	600,00	126,00	0,00	726,00
laadvloerbescherming van PVC	○	○	250,00	52,50	0,00	302,50
laadvloerbescherming van hout	○	○	450,00	94,50	0,00	544,50
stalen bodembescherming onder motorruimte	○	○	100,00	21,00	0,00	121,00
rails aan de zijkanten van de laadruimte met zijwaartse sjoegen	○	○	150,00	31,50	0,00	181,50
module ter voorbereiding voor op- en ombouw	○	○	250,00	52,50	0,00	302,50
Rear Step, geïntegreerde opstap in de achterbumper	○	○	250,00	52,50	0,00	302,50
bekabeling ter voorbereiding op op- en ombouw (raadpleeg uw Renaultdealer voor meer informatie)	○	○	100,00	21,00	0,00	121,00
regulier 230 V stopcontact in de cabine en in de laadruimte	○	○	800,00	168,00	0,00	968,00

● = standaard, ○ = optie, - = niet leverbaar P = alleen leverbaar in een optiepakket

¹ alleen i.c.m. L3-versies ² standaard op de T40-versies

³ alleen i.c.m. T35-versies ⁴ alleen i.c.m. urban range-versies

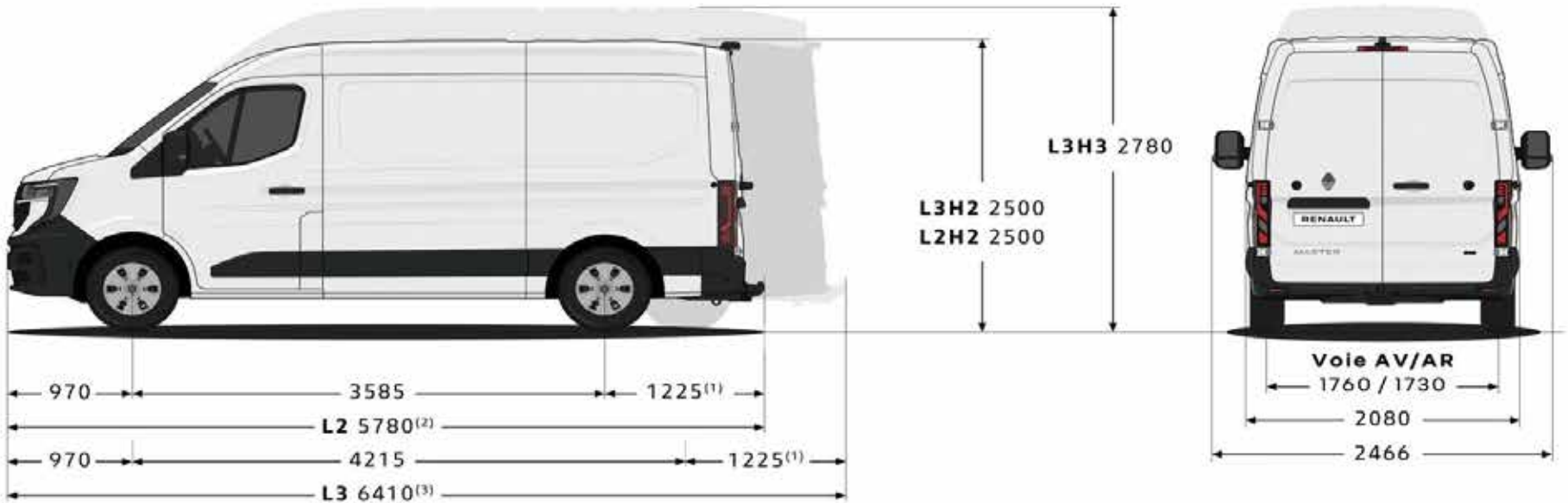
⁵ alleen i.c.m. long range-versies ⁶ alleen i.c.m. T40-versies

⁷ alleen i.c.m. elektrische handrem ⁸ alleen i.c.m. module ter voorbereiding voor op- en ombouw

⁹ niet i.c.m. additionele parkeerhulp ¹⁰ alleen i.c.m. gelijknamige carrosseriekleur

¹¹ niet i.c.m. mechanisch geveerde bestuurdersstoel of comfortstoel voor de passagier

afmetingen nieuwe Master E-Tech 100% electric gesloten bestel



¹ 1130 zonder instaphulp voor de laadruimte

² 5685 zonder instaphulp voor de laadruimte

³ 6315 zonder instaphulp voor de laadruimte

belangrijkste standaarduitrusting nieuwe Master E-Tech 100% electric dubbele cabine

advance

techniek en veiligheid

- noodremassistent
- antiblokkeersysteem
- centrale portiervergrendeling met afstandsbediening
- in hoogte verstelbare gordels vóór (vaste hoogte voor middelste zitplaats bank)
- airbag voor de bestuurder en passagier (uitschakelbaar)
- bandenspanningcontrolesysteem
- LED PURE VISION koplampen
- C-shape LED dagrijverlichting
- ESC (Electronic Stability Control) met Extended Grip Control, Hill Start Assist, Variable Payload Control en Anti Rollover Prevention
- lichtsensoren
- dodehoekspiegel in de zonneklep van de passagierzijde
- regensensor
- bandenreparatieset
- lane keeping assist
- emergency call
- instrumentarium met 7" TFT kleurenscherm
- mistlampen vóór met bochtverlichting
- parkeersensoren aan de achterzijde
- vermoeidheidsdetectie
- verkeersbordenherkenning
- active emergency braking system
- forward collision warning
- zijairbag voor de bestuurder
- 1 inklapbare sleutel en 1 vaste sleutel met afzonderlijke knop voor de laadruimtevergrendeling
- slijtagesensor voor de remblokken
- grootlichtassistent

comfort & gemak

- cruise control en instelbare snelheidsbegrenzer
- elektrisch geregelde airconditioning
- elektrisch verstelbare en verwarmbare buitenspiegels
- elektrisch bedienbare ramen vóór met sneltoets-functie
- in hoogte verstelbare bestuurdersstoel met lendensteun en armsteun
- interieurverlichting met 2 afzonderlijke lampjes
- softtouch kunststof stuurwiel
- stuurwiel in hoogte en diepte verstelbaar
- verwarmbare stoel en bank vóór (alleen buitenste zitplaatsen)
- gratis Mobilize Laadpas, om tegen gereduceerd tarief te laden in Europa

interieur & laadruimte

- stoffen stoelbekleding in gemêleerd donkergrijs met donkergrijze stiksels, lichtgrijze baan op de buitenzijde van de stoelen en versterkte kunstlederen wangen voor de bestuurdersstoel
- dashboardafwerking in zwart met horizontale grijze baan
- multifunctionele passagiersbank met 2 zitplaatsen, wegklapbare rugleuning met papierhouder en opbergruimte onder de zitting
- sjsorogen in laadruimte (12 in L2, 14 in L3)
- 12 V-aansluiting in de laadruimte
- dashboardlade
- meerdere afgesloten opbergruimtes in bovenzijde dashboard
- LED verlichting in de laadruimte
- volledig gesloten tussenschot met ruit
- chromen afwerking rond de ventilatieroosters
- bank met 3 zitplaatsen op de tweede zitrij met hoofdsteunen voor alle zitplaatsen
- opbergruimte onder de achterbank

deuren & ramen

- achterdeuren zonder ruiten, 270 graden te openen
- zijschuifdeur rechts met vaste ruit
- vaste ruit in het linker zijpaneel

exterieur

- 16" stalen velgen met sierdop op het midden van de velg in zwart
- horizontale chromen sierstrip in het midden van de grille

elektrische aandrijflijn

- laadkabel voor Mennekes aansluiting 6,5 meter

urban range versies 40 kWh:

- 11 kW (3-fase, 16 A) AC-lader²
- mogelijkheid om met 50 kW (125 A) te laden bij een DC-lader (snellader)²

long range versies 87 kWh:

- 22 kW (3-fase, 32 A) AC-lader¹
- Mogelijkheid om met 130 kW (350 A) te laden bij een DC-lader (snellader)¹

multimedia

- openR link multimediasysteem met 10" touchscreen, met onder andere:
 - DAB+ radio
 - Draadloze Android Auto en Apple CarPlay ondersteuning
 - 2 speakers
 - Bluetooth carkit
 - 2 USB C-aansluitingen voor multimediatoepassingen

specifiek voor L3 versies

- markeringslichten aan de zijkant

specifiek voor T40 versies

- tachograaf
- 16" stalen velgen met volledige wioldop 16" 'airna' in zilvergrijs
- snelheidsbegrenzer op 90 km/u
- blind spot information system (detecteert fietsers op lage snelheid)

advance vanaf € 48.400

¹alleen i.c.m. long range versies

²alleen i.c.m. urban range versies

³alleen i.c.m. T35 versies

belangrijkste standaarduitrusting nieuwe Master E-Tech 100% electric dubbele cabine

extra (meeruitrusting t.o.v. advance)

multimedia

- openR link navigatiesysteem met 10" touchscreen en converter companion, met onder andere:
 - navigatie via Google Maps
 - Google integratie
 - electric route planner
- convertor companion voor naadloze integratie van bediening van op- en ombouwelementen
- antenne in de zijspiegel, antenne op het dak vervalt
- draadloze oplader voor smartphone met Qi-charge

exterieur

- 16" stalen velgen met volledige wioldop 16" 'airna' in zilvergrijs
- afwerking kunststofdeel onder de grille in carrosseriekleur indien gekozen voor 'blanc mineral', 'gris étoilé' of 'bleu agave'

comfort

- LED interieurverlichting met 2 afzonderlijke lampjes

techniek & veiligheid

- elektrisch verwarmbare voorruit
- dubbele centrale portiervergrendeling (deuren niet van binnenuit te openen na vergrendeling)
- rear view assist digitale binnenspiegel
- Parkeersensoren aan de voor-, achter- en zijkant³
- achteruitrijcamera

extra vanaf € 49.900

¹ alleen i.c.m. long range versies

² alleen i.c.m. urban range versies

³ alleen i.c.m. T35 versies

versieprijsen nieuwe Master E-Tech 100% electric dubbele cabine

motor	maat/gewicht	kw / pk	accucapaciteit	netto catalogusprijs €	btw €	bpm €	consumentenadviesprijs incl. btw en bpm €	bijtelling vanaf €
advance								
E-Tech 100% electric 130 pk urban range	L2H2 T35	96 / 131	40 kWh	48.400,00	10.164,00	0,00	58.564,00	341,11
	L3H2 T35	96 / 131	40 kWh	49.400,00	10.374,00	0,00	59.774,00	349,30
E-Tech 100% electric 140 pk long range	L2H2 T35	105 / 143	87 kWh	53.400,00	11.214,00	0,00	64.614,00	382,07
	L2H2 T40*	105 / 143	87 kWh	54.400,00	11.424,00	0,00	65.824,00	390,27
	L3H2 T35	105 / 143	87 kWh	54.400,00	11.424,00	0,00	65.824,00	390,27
	L3H2 T40*	105 / 143	87 kWh	59.400,00	12.474,00	0,00	71.874,00	431,23
extra								
E-Tech 100% electric 130 pk urban range	L2H2 T35	96 / 131	40 kWh	49.900,00	10.479,00	0,00	60.379,00	353,40
	L3H2 T35	96 / 131	40 kWh	50.900,00	10.689,00	0,00	61.589,00	361,59
E-Tech 100% electric 140 pk long range	L2H2 T35	105 / 143	87 kWh	54.900,00	11.529,00	0,00	66.429,00	394,36
	L2H2 T40*	105 / 143	87 kWh	55.900,00	11.739,00	0,00	67.639,00	402,55
	L3H2 T35	105 / 143	87 kWh	55.900,00	11.739,00	0,00	67.639,00	402,55
	L3H2 T40*	105 / 143	87 kWh	60.900,00	12.789,00	0,00	73.689,00	443,52

* Om een T40-voertuig te mogen besturen is een geschikt rijbewijs benodigd. Een voorbeeld hiervan is het C1-rijbewijs voor lichte vrachtwagens tot en met 7,5 t. Kijk op rijksoverheid.nl voor meer informatie.

pakketten nieuwe Master E-Tech 100% electric dubbele cabine

			consumentenadviesprijs			
	advance	extra	netto €	btw €	bpm €	incl. btw en bpm €
techniek & veiligheid						
vierseizoenbanden met spatschermen	○	○	400,00	84,00	0,00	484,00
• vierseizoenbanden met sneeuwvlókicoon						
• spatschermen achter de voor- en achterwielen						
additionele parkeerhulp^{1,2}	○	● ¹	500,00	105,00	0,00	605,00
• parkeersensoren aan de vóór-, achter- en zijkant						
• achteruitrijcamera						
blind spot warning¹	-	○	350,00	73,50	0,00	423,50
• blind spot warning						
• parkeersensoren aan de achterzijde (sensoren aan de vóór- en zijkant vervallen)						
interieur & laadruimte						
houten laadvloer en polypro zijwandbekleding in de laadruimte	○	○	900,00	189,00	0,00	1089,00
• laadvloerbescherming van hout						
• lichtgewicht polypro (kunststof) zijwandbekleding						
houten laadvloer en zijwandbekleding in de laadruimte	○	○	900,00	189,00	0,00	1089,00
• laadvloerbescherming van hout						
• houten zijwandbekleding						
deuren & ramen						
achterdeuren 180 graden te openen met ruiten en binnenspiegel	○	-	200,00	42,00	0,00	242,00
• achterdeuren met vaste ruiten, 180 graden te openen						
• achterrautverwarming						
• binnenspiegel met handbediende dag- en nachtfunctie						
achterdeuren 270 graden te openen met ruiten en binnenspiegel	○	-	400,00	84,00	0,00	484,00
• achterdeuren met vaste ruiten, 270 graden te openen						
• achterrautverwarming						
• binnenspiegel met handbediende dag- en nachtfunctie						
schuiframen links en rechts voor achterpassagiers	○	○	200,00	42,00	0,00	242,00
• schuifraam in linker zijpaneel voor de achterpassagiers						
• zijschuifdeur rechts met schuifraam voor de achterpassagiers						

● = standaard, ○ = optie, - = niet leverbaar

¹ alleen i.c.m. T35-versies

² niet i.c.m. blind spot warning

pakketten nieuwe Master E-Tech 100% electric dubbele cabine

	advance	extra	netto €	consumentenadviesprijs		incl. btw en bpm €
				btw €	bpm €	
comfort						
mechanisch geveerde bestuurdersstoel	o	o	300,00	63,00	0,00	363,00
• mechanisch geveerde bestuurdersstoel						
• zij-airbag vervalt						
• verwarmbare voorstoelen/bank vervallen						
mechanisch geveerde bestuurdersstoel en comfortstoel voor de passagier	o	o	450,00	94,50	0,00	544,50
• mechanisch geveerde bestuurdersstoel						
• passagiersstoel met hoogteverstelling, lendensteun en armsteun						
• zij-airbag vervalt						
• verwarmbare voorstoelen/bank vervallen						
comfortstoel voor de passagier	o	o	200,00	42,00	0,00	242,00
• passagiersstoel met hoogteverstelling, lendensteun en armsteun						
• zij-airbag voor de passagier						
multimedia						
openR link navigatiesysteem met convertor companion	o	●	700,00	147,00	0,00	847,00
• openR link navigatiesysteem met 10" touchscreen en Google-integratie						
• electric route planner						
• convertor companion voor naadloze integratie van bediening van op- en ombouwelementen						
professionele uitrusting						
trekhaak en op- en ombouw module	o	o	600,00	126,00	0,00	726,00
• vaste trekhaak						
• module ter voorbereiding voor op- en ombouw						

● = standaard, o = optie, - = niet leverbaar

¹ alleen i.c.m. T35-versies

² niet i.c.m. blind spot warning

opties nieuwe Master E-Tech 100% electric dubbele cabine

	advance	extra	consumentenadviesprijs			incl. btw
			netto €	btw €	bpm €	en bpm €
techniek & veiligheid						
elektrisch verwarmbare voorruit	○	●	250,00	52,50	0,00	302,50
adaptieve cruise control ⁷	-	○	300,00	63,00	0,00	363,00
dubbele centrale portiervergrendeling (deuren niet van binnenuit te openen na vergrendeling)	○	●	100,00	21,00	0,00	121,00
achteruitrijsignaal	○	○	100,00	21,00	0,00	121,00
reservewiel (bandenreparatieset vervalt)	○	○	150,00	31,50	0,00	181,50
luchtgeveerde achteras ^{1, 8}	○	○	2500,00	525,00	0,00	3025,00
versterkte 12 V accu	○	○	100,00	21,00	0,00	121,00
volumetrisch en perimetrisch anti-diefstal alarm	○	○	400,00	84,00	0,00	484,00
extra sleutel	○	○	75,00	15,75	0,00	90,75
permanente snelheidsbegrenzer ingesteld op 110 km/h ³	○	○	50,00	10,50	0,00	60,50
blind spot warning ⁹	○	○ ⁶ / P ³	350,00	73,50	0,00	423,50
achteruitrijcamera	○	●	350,00	73,50	0,00	423,50
laadmogelijkheden						
laadkabel (10 A) voor regulier 230 V Schuko stopcontact	○	○	300,00	63,00	0,00	363,00
mogelijkheid tot 130 kW snelladen (bij een DC-lader) ⁴	○	○	300,00	63,00	0,00	363,00
bi-directionele 11 kW (3-fase, 16 A) i.p.v. 22 kW (3-fase, 32 A) AC-lader, geschikt voor vehicle-to-load (V2L) en vehicle-to-grid (V2G) (bestelbaar vanaf Q4 2024)	○	○	300,00	63,00	0,00	363,00
exterieur						
metaallak met vernislaag	○	○	700,00	147,00	0,00	847,00
speciale standaardlak met vernislaag 'gris urbain' of 'blue agave'	○	○	450,00	94,50	0,00	544,50
Contremarque colour/Bedrijfspecifieke (RAL) kleur, vraag uw adviseur voor beschikbaarheid	○	○	900,00	189,00	0,00	1089,00
afwerking kunststofdeel onder de grille in 'blanc minéral' ¹⁰	-	○	0,00	0,00	0,00	0,00
afwerking kunststofdeel onder de grille in 'gris étoilé' ¹⁰	-	○	0,00	0,00	0,00	0,00
afwerking kunststofdeel onder de grille in 'bleu agave' ¹⁰	-	○	0,00	0,00	0,00	0,00
interieur & laadruimte						
versterkte kunstlederen bekleding in zwart met lichtgrijze stiksels	○	○	250,00	52,50	0,00	302,50
achterbank met 4 zitplaatsen i.p.v. 3 zitplaatsen	○	○	300,00	63,00	0,00	363,00
multimedia						
draadloze oplader voor smartphone met Qi-charge	○	●	175,00	36,75	0,00	211,75
professionele uitrusting						
tachograaf ²	○	○	600,00	126,00	0,00	726,00
laadvloerbescherming van hout	○	○	450,00	94,50	0,00	544,50
stalen bodembescherming onder motorruimte	○	○	100,00	21,00	0,00	121,00
rails aan de zijkanten van de laadruimte met zijwaartse sjoorogen	○	○	150,00	31,50	0,00	181,50
module ter voorbereiding voor op- en ombouw	○	○	250,00	52,50	0,00	302,50
Rear Step, geïntegreerde opstap in de achterbumper	○	○	250,00	52,50	0,00	302,50
regulier 230 V stopcontact in de cabine en in de laadruimte	○	○	800,00	168,00	0,00	968,00

● = standaard, ○ = optie, - = niet leverbaar P = alleen leverbaar in een optiepakket

¹alleen i.c.m. L3-versies

²standaard op de T40-versies

³alleen i.c.m. T35-versies

⁴alleen i.c.m. urban range-versies

⁵alleen i.c.m. long range-versies

⁶alleen i.c.m. T40-versies

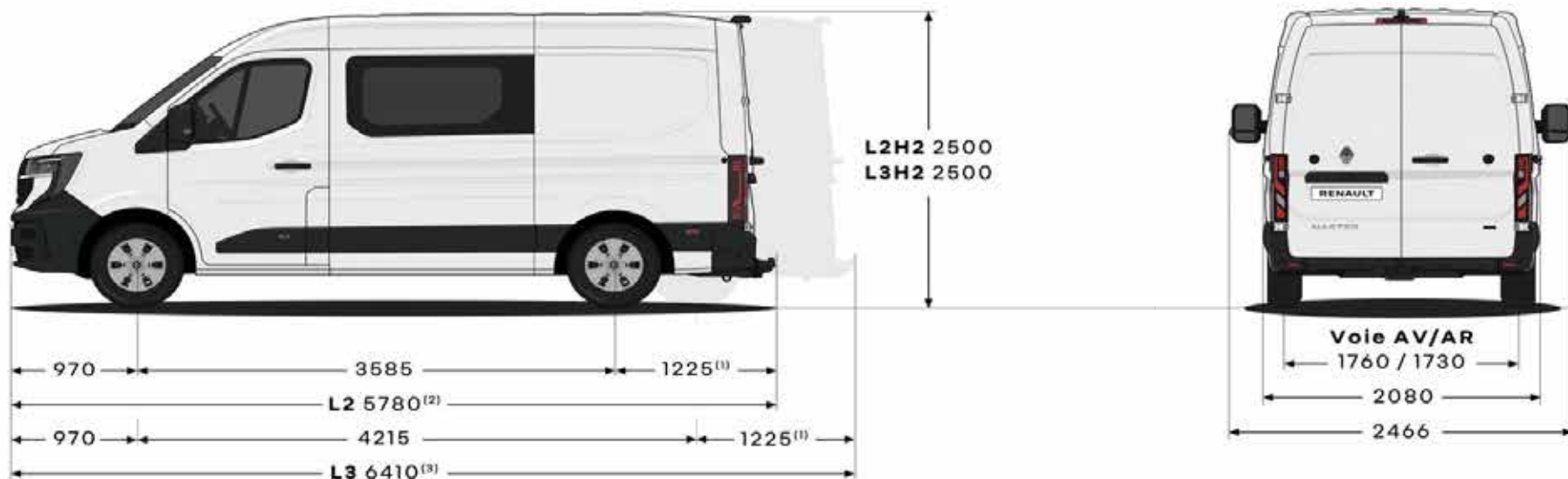
⁷alleen i.c.m. elektrische handrem

⁸alleen i.c.m. module ter voorbereiding voor op- en ombouw

⁹niet i.c.m. additionele parkeerhulp

¹⁰alleen i.c.m. gelijknamige carrosseriekleur

afmetingen nieuwe Master E-Tech 100% electric dubbele cabine



¹ 1130 zonder instaphulp voor de laadruimte

² 5685 zonder instaphulp voor de laadruimte

³ 6315 zonder instaphulp voor de laadruimte

belangrijkste standaarduitrusting nieuwe Master E-Tech 100% electric trabus

advance

techniek en veiligheid

- noodremassistent
- antiblokkeersysteem
- centrale portiervergrendeling met afstandsbediening
- in hoogte verstelbare gordels (vaste hoogte voor middelste zitplaats bank)
- airbag voor de bestuurder en passagier (uitschakelbaar)
- bandenspanningscontrolesysteem
- LED PURE VISION koplampen
- C-shape LED dagrijverlichting
- ESC (Electronic Stability Control) met Extended Grip Control, Hill Start Assist, Variable Payload Control en Anti Rollover Prevention
- lichtsensoren
- dodehoekspegel in de zonnepijp van de passagierzijde
- regensensor
- bandenreparatieset
- lane keeping assist
- emergency call
- instrumentarium met 7" TFT kleurenscherm
- mistlampen vóór met bochtverlichting
- parkeersensoren aan de achterzijde
- vermoeidheidsdetectie
- verkeersbordenherkenning
- active emergency braking system
- forward collision warning
- 1 inklapbare sleutel en 1 vaste sleutel met afzonderlijke knop voor de laadruimtevergrendeling
- slijtagesensoren voor de remblokken
- grootlichtassistent
- tachograaf
- snelheidsbegrenzer op 90 km/u
- blind spot information system (detecteert fietsers op lage snelheid)
- binnenspiegel met handbediende dag- en nachtfunctie
- module ter voorbereiding voor op- en ombouw
- voorbereiding voor het plaatsen van een brandblusser

comfort & gemak

- cruise control en instelbare snelheidsbegrenzer
- handmatig bediende airconditioning
- elektrisch verstelbare en verwarmbare buitenspiegels
- elektrisch bedienbare ramen vóór met sneltoets-functie
- in hoogte verstelbare bestuurdersstoel met lendensteun en armsteun
- LED interieurverlichting met 2 afzonderlijke lampjes
- softtouch kunststof stuurwiel
- stuurwiel in hoogte en diepte verstelbaar
- verwarmbare stoel en bank (alleen buitenste zitplaatsen)
- elektrische instaphulp/treeplank aan de rechterzijde
- additionele airconditioningsunit voor de achterste helft van de cabine
- specifieke afstelling van de vering en demping ter verbetering van het comfort van passagiers
- gratis Mobilize Laadpas, om tegen gereduceerd tarief te laden in Europa

interieur & laadruimte

- stoffen stoelbekleding in gemêleerd donkergrijs met donkergrijze stiksels, lichtgrijze baan op de buitenzijde van de stoelen en versterkte kunstlederen wangen voor de bestuurdersstoel
- dashboardafwerking in zwart met horizontale grijze baan
- passagiersbank met 2 zitplaatsen en opbergruimte onder de zitting
- dashboardlade
- meerdere afgesloten opbergruimtes in bovenzijde dashboard
- verlichting in de achterste helft van de cabine
- zonder tussenschot
- chromen afwerking rond de ventilatioorosters
- regulier 230 V stopcontact in voor- en achterzijde van de cabine

deuren & ramen

- achterdeuren met ruiten, 180 graden te openen
- zijschuifdeur rechts met vaste ruit
- vaste ruit in het linker zijpaneel
- vaste ruiten in het linker en rechter achterste zijpaneel

exterieur

- 16" stalen velgen met volledige wielpop 16" 'airna' in zilvergrijs
- horizontale chromen sierstrip in het midden van de grille

elektrische aandrijflijn

- laadkabel voor Mennekes aansluiting 6,5 meter

urban range versies 40 kWh:

- 11 kW (3-fase, 16 A) AC-lader²
- mogelijkheid om met 50 kW (125 A) te laden bij een DC-lader (snellader)²

long range versies 87 kWh:

- 22 kW (3-fase, 32 A) AC-lader¹
- mogelijkheid om met 130 kW (350 A) te laden bij een DC-lader (snellader)¹

multimedia

- openR link multimediasysteem met 10" touchscreen, met onder andere:
 - DAB+ radio
 - Draadloze Android Auto en Apple CarPlay ondersteuning
 - 2 speakers
 - Bluetooth carkit
 - 2 USB C-aansluitingen voor multimediatoeepassingen

specifiek voor L3 versies

- markeringslichten aan de zijkant

advance vanaf € 53.400

¹alleen i.c.m. long range versies

²alleen i.c.m. urban range versies

³alleen i.c.m. T35 versies

versieprijsen nieuwe Master E-Tech 100% electric trabus

motor	maat/gewicht	kw / pk	accucapaciteit	netto catalogusprijs €	btw €	bpm €	consumentenadviesprijs incl. btw en bpm €	bijtelling vanaf €
advance								
E-Tech 100% electric 140 pk long range	L2H2 T40*	105 / 143	87 kWh	53.400,00	11.214,00	0,00	64.614,00	382,07
	L3H2 T40*	105 / 143	87 kWh	54.400,00	11.424,00	0,00	65.824,00	390,27

* Een Trabus is een basisvoertuig bedoeld voor om, om te bouwen naar, een taxi/bus/doelgroep vervoer, etc. en is uitgevoerd met ramen en bekleding en voorbereid voor stoelen achterin.

* Om een voertuig met meer dan 8 zitplaatsen (excl. bestuurder) te mogen besturen is een geschikt rijbewijs benodigd. Een voorbeeld hiervan is het D1-rijbewijs voor kleine bussen tot en met 16 personen. Kijk op rijksoverheid.nl voor meer informatie.

* Om een T40-voertuig te mogen besturen is een geschikt rijbewijs benodigd. Een voorbeeld hiervan is het C1-rijbewijs voor lichte vrachtwagens tot en met 7,5 t. Kijk op rijksoverheid.nl voor meer informatie.

pakketten nieuwe Master E-Tech 100% electric trabus

	advance	netto €	consumentenadviesprijs		incl. btw en bpm €
			btw €	bpm €	
techniek & veiligheid					
vierseizoenbanden met spatschermen	o	84,00	0,00	484,00	484,00
• vierseizoenbanden met sneeuwvlókicoon					
• spatschermen achter de voor- en achterwielen					
zonder passagiersairbag¹	o	0,00	0,00	0,00	0,00
• passagiersairbag vervalt					
• mogelijkheid tot uitschakelen van passagiersairbag vervalt					

o = optie, - = niet leverbaar

¹ niet i.c.m. passagiersstoel met hoogteverstelling, lendensteun en armsteun

opties nieuwe Master E-Tech 100% electric trabus

	advance	netto €	btw €	bpm €	consumentenadviesprijs incl. btw en bpm €
techniek & veiligheid					
elektrisch verwarmbare voorruit	○	250,00	52,50	0,00	302,50
dubbele centrale portiervergrendeling (deuren niet van binnenuit te openen na vergrendeling)	○	100,00	21,00	0,00	121,00
achteruitrijsignaal	○	100,00	21,00	0,00	121,00
reservewiel (bandenreparatieset vervalt)	○	150,00	31,50	0,00	181,50
extra sleutel	○	75,00	15,75	0,00	90,75
blind spot warning	○	350,00	73,50	0,00	423,50
achteruitrijcamera	○	350,00	73,50	0,00	423,50
laadmogelijkheden					
laadkabel (10 A) voor regulier 230 V Schuko stopcontact	○	300,00	63,00	0,00	363,00
bi-directionele 11 kW (3-fase, 16 A) i.p.v. 22 kW (3-fase, 32 A) AC-lader, geschikt voor vehicle-to-load (V2L) en vehicle-to-grid (V2G) (bestelbaar vanaf Q4 2024)	○	300,00	63,00	0,00	363,00
exterieur					
metaallak met vernislaag	○	700,00	147,00	0,00	847,00
speciale standaardlak met vernislaag 'gris urbain' of 'blue agave'	○	450,00	94,50	0,00	544,50
Contremarque colour/Bedrijfspecifieke (RAL) kleur, vraag uw adviseur voor beschikbaarheid	○	900,00	189,00	0,00	1089,00
interieur & laadruimte					
versterkte kunstlederen bekleding in zwart met lichtgrijze stiksels	○	250,00	52,50	0,00	302,50
stoffen bekleding in gemêleerd grijs met blauwe stiksels en versterkte kunstlederen wangen voor de bestuurdersstoel ²	○	100,00	21,00	0,00	121,00
deuren & ramen					
achterdeuren 270 graden te openen, met ruiten	○	300,00	63,00	0,00	363,00
achterrautverwarming	○	150,00	31,50	0,00	181,50
elektrische instaphulp/treeplank laten vervallen	○	0,00	0,00	0,00	0,00
kinderslot op de deuren	○	50,00	10,50	0,00	60,50
comfort					
passagiersstoel met hoogteverstelling, lendensteun en armsteun ¹	○	150,00	31,50	0,00	181,50
additionele verwarmingsunit voor achterpassagiers, additionele airconditioningsunit voor achterpassagiers vervalt	○	0,00	0,00	0,00	0,00
multimedia					
openR link navigatiesysteem met 10" touchscreen, Google-integratie en electric route planner	○	700,00	147,00	0,00	847,00
draadloze oplader voor smartphone met Qi-charge	○	175,00	36,75	0,00	211,75
professionele uitrusting					
stalen bodembescherming onder motorruimte	○	100,00	21,00	0,00	121,00
Rear Step, geïntegreerde opstap in achterbumper	○	250,00	52,50	0,00	302,50

● = standaard, ○ = optie, - = niet leverbaar P = alleen leverbaar in een optiepakket

¹ niet i.c.m. stoffen bekleding in gemêleerd grijs met blauwe stiksels en versterkte kunstlederen wangen voor de bestuurdersstoel en zonder passagiersairbag

² niet i.c.m. passagiersstoel met hoogteverstelling, lendensteun en armsteun

belangrijkste standaarduitrusting nieuwe Master E-Tech 100% electric platform cabine

advance

techniek en veiligheid

- noodremassistent
- antiblokkeersysteem
- centrale portiervergrendeling met afstandsbediening
- in hoogte verstelbare gordels (vaste hoogte voor middelste zitplaats bank)
- airbag voor de bestuurder en passagier (uitschakelbaar)
- bandenspanningcontrolesysteem
- LED PURE VISION koplampen
- C-shape LED dagrijverlichting
- ESC (Electronic Stability Control) met Extended Grip Control, Hill Start Assist, Variable Payload Control en Anti Rollover Prevention
- lichtsensoren
- dodehoekspiegel in de zonneklep van de passagierzijde
- regensensor
- bandenreparatieset
- lane keeping assist
- emergency call
- instrumentarium met 7" TFT kleurenscherm
- mistlampen vóór met bochtverlichting
- parkeersensoren aan de achterzijde
- vermoeidheidsdetectie
- verkeersbordenherkenning
- active emergency braking system
- forward collision warning
- zijairbag voor de bestuurder
- 1 inklapbare sleutel en 1 vaste sleutel met afzonderlijke knop voor de laadruimtevergrendeling
- slijtagesensor voor de remblokken
- grootlichtassistent

comfort & gemak

- cruise control en instelbare snelheidsbegrenzer
- elektrisch geregelde airconditioning
- elektrisch verstelbare en verwarmbare buitenspiegels
- elektrisch bedienbare ramen met sneltoets-functie
- in hoogte verstelbare bestuurdersstoel met lendensteun en armsteun
- interieurverlichting met 2 afzonderlijke lampjes
- softtouch kunststof stuurwiel
- stuurwiel in hoogte en diepte verstelbaar
- verwarmbare stoel en bank (alleen buitenste zitplaatsen)
- gratis Mobilize Laadpas, om tegen gereduceerd tarief te laden in Europa

interieur & laadruimte

- stoffen stoelbekleding in gemêleerd donkergrijs met donkergrijze stiksels, lichtgrijze baan op de buitenzijde van de stoelen en versterkte kunstlederen wangen voor de bestuurdersstoel
- dashboardafwerking in zwart met horizontale grijze baan
- multifunctionele passagiersbank met 2 zitplaatsen, wegklapbare rugleuning met papierhouder en opbergruimte onder de zitting
- dashboardlade
- meerdere afgesloten opbergruimtes in bovenzijde dashboard
- volledig gesloten tussenschot met geluidsisolatie
- chromen afwerking rond de ventilatieroosters

professionele uitrusting

- bekabeling ter voorbereiding op op- en ombouw (raadpleeg uw Renaultdealer voor meer informatie)

exterieur

- 16" stalen velgen met sierdop op het midden van de velg in zwart
- horizontale chromen sierstrip in het midden van de grille

elektrische aandrijflijn

- laadkabel voor Mennekes aansluiting 6,5 meter

urban range versies 40 kWh:

- 11 kW (3-fase, 16 A) AC-lader²
- mogelijkheid om met 50 kW (125 A) te laden bij een DC-lader (snellader)²

long range versies 87 kWh:

- 22 kW (3-fase, 32 A) AC-lader¹
- mogelijkheid om met 130 kW (350 A) te laden bij een DC-lader (snellader)¹

multimedia

- openR link multimediasysteem met 10" touchscreen, met onder andere:
 - DAB+ radio
 - Draadloze Android Auto en Apple CarPlay ondersteuning
 - 2 speakers
 - Bluetooth carkit
 - 2 USB C-aansluitingen voor multimediatoeepassingen

specifiek voor L3 versies

- markeringslichten aan de zijkant

specifiek voor T40 versies

- tachograaf
- 16" stalen velgen met volledige wioldop 16" 'airna' in zilvergrijs
- snelheidsbegrenzer op 90 km/u
- blind spot information system (detecteert fietsers op lage snelheid)

advance vanaf € 43.900

¹alleen i.c.m. long range versies

²alleen i.c.m. urban range versies

versieprijsen nieuwe Master E-Tech 100% electric platform cabine

motor	maat/gewicht	kw / pk	accucapaciteit	netto catalogusprijs €	btw €	bpm €	consumentenadviesprijs incl. btw en bpm €	bijtelling vanaf €
advance								
E-Tech 100% electric 130 pk urban range	L2H1 T35	96 / 131	40 kWh	43.900,00	9.219,00	0,00	53.119,00	304,25
	L3H1 T35	96 / 131	40 kWh	44.900,00	9.429,00	0,00	54.329,00	312,44
E-Tech 100% electric 140 pk long range	L2H1 T35	105 / 143	87 kWh	48.900,00	10.269,00	0,00	59.169,00	345,21
	L2H1 T40*	105 / 143	87 kWh	49.900,00	10.479,00	0,00	60.379,00	353,40
	L3H1 T35	105 / 143	87 kWh	49.900,00	10.479,00	0,00	60.379,00	353,40
	L3H1 T40*	105 / 143	87 kWh	50.900,00	10.689,00	0,00	61.589,00	361,59

* Om een T40-voertuig te mogen besturen is een geschikt rijbewijs benodigd. Een voorbeeld hiervan is het C1-rijbewijs voor lichte vrachtwagens tot en met 7,5 t. Kijk op rijksoverheid.nl voor meer informatie.

pakketten nieuwe Master E-Tech 100% electric platform cabine

	advance	netto €	consumentenadviesprijs		incl. btw en bpm €
			btw €	bpm €	
techniek & veiligheid					
vierseizoenbanden met spatschermen	o	400,00	84,00	0,00	484,00
<ul style="list-style-type: none"> • vierseizoenbanden met sneeuwvlukicoon • spatschermen achter de voor- en achterwielen 					
exterieur					
pack look advance 'bleu agave'^{1,4}	o	200,00	42,00	0,00	242,00
<ul style="list-style-type: none"> • volledige wieldrop 16" 'airna' in zilvergrijs • afwerking kunststofdeel onder de grille in 'bleu agave' 					
pack look advance 'gris étoilé'^{1,4}	o	200,00	42,00	0,00	242,00
<ul style="list-style-type: none"> • volledige wieldrop 16" 'airna' in zilvergrijs • afwerking kunststofdeel onder de grille in 'gris étoilé' 					
pack look advance 'blanc minéral'^{1,4}	o	200,00	42,00	0,00	242,00
<ul style="list-style-type: none"> • volledige wieldrop 16" 'airna' in zilvergrijs • afwerking kunststofdeel onder de grille in 'blanc minéral' 					
comfort					
mechanisch geveerde bestuurdersstoel³	o	300,00	63,00	0,00	363,00
<ul style="list-style-type: none"> • mechanisch geveerde bestuurdersstoel • zij-airbag vervalt • verwarmbare voorstoelen/bank vervallen 					
mechanisch geveerde bestuurdersstoel en comfortstoel voor de passagier³	o	450,00	94,50	0,00	544,50
<ul style="list-style-type: none"> • mechanisch geveerde bestuurdersstoel • passagiersstoel met hoogteverstelling, lendensteun en armsteun • zij-airbag vervalt • verwarmbare voorstoelen/bank vervallen 					
comfortstoel voor de passagier³	o	200,00	42,00	0,00	242,00
<ul style="list-style-type: none"> • passagiersstoel met hoogteverstelling, lendensteun en armsteun • zij-airbag voor de passagier 					
multimedia					
openR link navigatiesysteem met convertor companion	o	700,00	147,00	0,00	847,00
<ul style="list-style-type: none"> • openR link navigatiesysteem met 10" touchscreen en Google-integratie • electric route planner • convertor companion voor naadloze integratie van bediening van op- en ombouwelementen 					
radio connect R & Go DAB+ i.p.v. openR link multimediasysteem	o	0,00	0,00	0,00	0,00
<ul style="list-style-type: none"> • radio connect R & Go met bluetooth, MP3 ondersteuning en DAB+ ontvanger • 2 USB-C aansluitingen in het dashboard voor het laden van mobiele apparatuur 					
professionele uitrusting					
trekhaak en op- en ombouw module	o	600,00	126,00	0,00	726,00
<ul style="list-style-type: none"> • vaste trekhaak • module ter voorbereiding voor op- en ombouw 					
trekhaak voor intensief gebruik en op- en ombouw module	o	700,00	147,00	0,00	847,00
<ul style="list-style-type: none"> • vaste trekhaak met gecombineerde kogel voor dissel-, ring- en kabelverbinding • module ter voorbereiding voor op- en ombouw 					
buitenspiegels op verlengde steunen (voor brede opbouw)	o	200,00	42,00	0,00	242,00
<ul style="list-style-type: none"> • buitenspiegels op verlengde steunen • antenne in de buitenspiegel i.p.v. op het dak 					
zonder tussenschot	o	150,00	31,50	0,00	181,50
<ul style="list-style-type: none"> • handbediende airconditioning i.p.v. elektrisch geregelde airconditioning • tussenschot achter voorstoelen vervalt • isolerende bekleding achter tussenschot vervalt • binnenspiegel met handbediende dag- en nachtfunctie 					

o = optie, - = niet leverbaar

¹ alleen i.c.m. T35-versies

³ niet i.c.m. stoffen bekleding in gemêleerd grijs met blauwe stiksels en versterkte kunstlederen wangen voor de bestuurdersstoel

⁴ alleen i.c.m. gelijknamige carrosseriekleur

opties nieuwe Master E-Tech 100% electric platform cabine

		consumentenadviesprijs			
	advance	netto €	btw €	bpm €	incl. btw en bpm €
techniek & veiligheid					
elektrisch verwarmbare voorruit	○	250,00	52,50	0,00	302,50
dubbele centrale portiervergrendeling (deuren niet van binnenuit te openen na vergrendeling)	○	100,00	21,00	0,00	121,00
achteruitrijsignaal	○	100,00	21,00	0,00	121,00
reservewiel (bandenreparatieset vervalt)	○	150,00	31,50	0,00	181,50
luchtgeveerde achteras1, 8	○	2500,00	525,00	0,00	3025,00
versterkte 12 V accu	○	100,00	21,00	0,00	121,00
volumetrisch en perimetrisch anti-diefstal alarm	○	400,00	84,00	0,00	484,00
extra sleutel	○	75,00	15,75	0,00	90,75
permanente snelheidsbegrenzer ingesteld op 110 km/h ³	○	50,00	10,50	0,00	60,50
permanente snelheidsbegrenzer ingesteld op 130 km/h ³	○	50,00	10,50	0,00	60,50
laadmogelijkheden					
laadkabel (10 A) voor regulier 230 V Schuko stopcontact	○	300,00	63,00	0,00	363,00
bi-directionele 11 kW (3-fase, 16 A) i.p.v. 22 kW (3-fase, 32 A) AC-lader, geschikt voor vehicle-to-load (V2L) en vehicle-to-grid (V2G) (bestelbaar vanaf Q4 2024)	○	300,00	63,00	0,00	363,00
exterieur					
metaallak met vernislaag	○	700,00	147,00	0,00	847,00
speciale standaardlak met vernislaag 'gris urbain' of 'blue agave'	○	450,00	94,50	0,00	544,50
Contremarque colour/Bedrijfspecifieke (RAL) kleur, vraag uw adviseur voor beschikbaarheid	○	900,00	189,00	0,00	1089,00
volledige wioldop 16" 'airna' in zilvergrijs ²	○	100,00	21,00	0,00	121,00
interieur & laadruimte					
versterkte kunstlederen bekleding in zwart met lichtgrijze stiksels	○	250,00	52,50	0,00	302,50
stoffen bekleding in gemêleerd grijs met blauwe stiksels en versterkte kunstlederen wangen voor de bestuurdersstoel ¹¹	○	100,00	21,00	0,00	121,00
multimedia					
draadloze oplader voor smartphone met Qi-charge	○	175,00	36,75	0,00	211,75
professionele uitrusting					
tachograaf ²	○	600,00	126,00	0,00	726,00
module ter voorbereiding voor op- en ombouw	○	250,00	52,50	0,00	302,50
bekabeling ter voorbereiding op op- en ombouw (voor onder andere 2e zitrij, raadpleeg uw Renaultdealer voor meer informatie)	○	100,00	21,00	0,00	121,00
verlengde bekabeling achterzijde ter voorbereiding op op- en ombouw	○	100,00	21,00	0,00	121,00
regulier 230 V stopcontact in de cabine	○	300,00	63,00	0,00	363,00

● = standaard, ○ = optie, - = niet leverbaar P = alleen leverbaar in een optiepakket

¹ alleen i.c.m. L3-versies

² standaard op de T40-versies

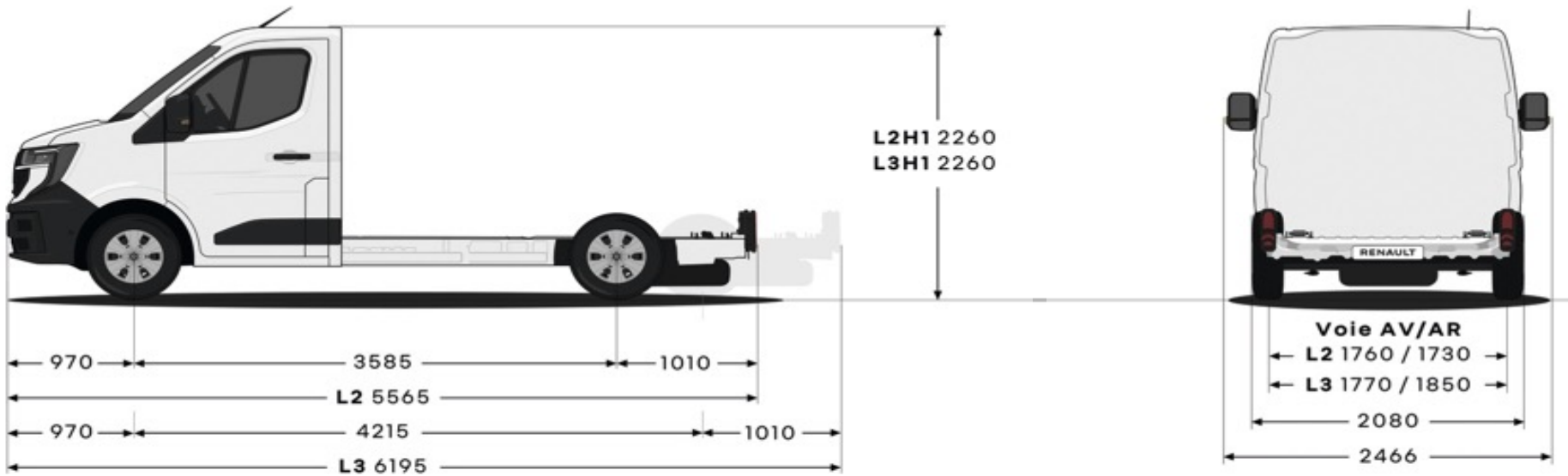
³ alleen i.c.m. T35-versies

⁵ alleen i.c.m. long range-versies

⁸ alleen i.c.m. module ter voorbereiding voor op- en ombouw

¹¹ niet i.c.m. mechanisch geveerde bestuurdersstoel of comfortstoel voor de passagier

afmetingen nieuwe Master E-Tech 100% electric platform cabine



belangrijkste standaarduitrusting nieuwe Master E-Tech 100% electric chassis cabine

advance

techniek en veiligheid

- noodremassistent
- antiblokkeersysteem
- centrale portiervergrendeling met afstandsbediening
- in hoogte verstelbare gordels (vaste hoogte voor middelste zitplaats bank)
- airbag voor de bestuurder en passagier (uitschakelbaar)
- bandenspanningcontrolesysteem
- LED PURE VISION koplampen
- C-shape LED dagrijverlichting
- ESC (Electronic Stability Control) met Extended Grip Control, Hill Start Assist, Variable Payload Control en Anti Rollover Prevention
- lichtsensoren
- dodehoekspiegel in de zonneklep van de passagierzijde
- regensensor
- bandenreparatieset
- lane keeping assist
- emergency call
- instrumentarium met 7" TFT kleurenscherm
- mistlampen vóór met bochtverlichting
- parkeersensoren aan de achterzijde
- vermoeidheidsdetectie
- verkeersbordenherkenning
- active emergency braking system
- forward collision warning
- zijairbag voor de bestuurder
- 1 inklapbare sleutel en 1 vaste sleutel met afzonderlijke knop voor de laadruimtevergrendeling
- slijtagesensor voor de remblokken
- grootlichtassistent
- binnenspiegel met handbediende dag- en nachtfunctie

comfort & gemak

- cruise control en instelbare snelheidsbegrenzer
- elektrisch geregelde airconditioning
- elektrisch verstelbare en verwarmbare buitenspiegels
- elektrisch bedienbare ramen met sneltoets-functie
- in hoogte verstelbare bestuurdersstoel met lendensteun en armsteun
- Interieurverlichting met 2 afzonderlijke lampjes
- softtouch kunststof stuurwiel
- stuurwiel in hoogte en diepte verstelbaar
- verwarmbare stoel en bank (alleen buitenste zitplaatsen)
- gratis Mobilize Laadpas, om tegen gereduceerd tarief te laden in Europa

interieur & laadruimte

- stoffen stoelbekleding in gemêleerd donkergrijs met donkergrijze stiksels, lichtgrijze baan op de buitenzijde van de stoelen en versterkte kunstlederen wangen voor de bestuurdersstoel
- dashboardafwerking in zwart met horizontale grijze baan
- multifunctionele passagiersbank met 2 zitplaatsen, wegklapbare rugleuning met papierhouder en opbergruimte onder de zitting
- dashboardlade
- meerdere afgesloten opbergruimtes in bovenzijde dashboard
- volledig gesloten tussenschot met ruit en geluidsisolatie
- chromen afwerking rond de ventilatieroosters

professionele uitrusting

- bekabeling ter voorbereiding op op- en ombouw (raadpleeg uw Renaultdealer voor meer informatie)

exterieur

- 16" stalen velgen met sierdop op het midden van de velg in zwart
- horizontale chromen sierstrip in het midden van de grille

elektrische aandrijflijn

- laadkabel voor Mennekes aansluiting 6,5 meter

long range versies 87 kWh:

- 22 kW (3-fase, 32 A) AC-lader¹
- mogelijkheid om met 130 kW (350 A) te laden bij een DC-lader (snellader)¹

multimedia

- openR link multimediasysteem met 10" touchscreen, met onder andere:
 - DAB+ radio
 - Draadloze Android Auto en Apple CarPlay ondersteuning
 - 2 speakers
 - Bluetooth carkit
 - 2 USB C-aansluitingen voor multimediatoeepassingen

specifiek voor L3 versies

- markeringslichten aan de zijkant

specifiek voor T40 versies

- tachograaf
- 16" stalen velgen met volledige wioldop 16" 'airna' in zilvergrijs
- snelheidsbegrenzer op 90 km/u
- blind spot information system (detecteert fietsers op lage snelheid)

advance vanaf € 49.400

versieprijsen nieuwe Master E-Tech 100% electric chassis cabine

motor	maat/gewicht	kw / pk	accucapaciteit	netto catalogusprijs €	btw €	bpm €	consumentenadviesprijs incl. btw en bpm €	bijtelling vanaf €
advance								
E-Tech 100% electric 140 pk long range	L2H1 T35	105 / 143	87 kWh	49.400,00	10.374,00	0,00	59.774,00	349,30
	L2H1 T40*	105 / 143	87 kWh	50.400,00	10.584,00	0,00	60.984,00	357,50
	L3H1 T35	105 / 143	87 kWh	50.400,00	10.584,00	0,00	60.984,00	357,50
	L3H1 T40*	105 / 143	87 kWh	51.400,00	10.794,00	0,00	62.194,00	365,69

* Om een T40-voertuig te mogen besturen is een geschikt rijbewijs benodigd. Een voorbeeld hiervan is het C1-rijbewijs voor lichte vrachtwagens tot en met 7,5 t. Kijk op rijksoverheid.nl voor meer informatie.

pakketten nieuwe Master E-Tech 100% electric chassis cabine

	advance	netto €	consumentenadviesprijs		incl. btw en bpm €
			btw €	bpm €	
techniek & veiligheid					
vierseizoenbanden met spatschermen	○	400,00	84,00	0,00	484,00
<ul style="list-style-type: none"> • vierseizoenbanden met sneeuwvlokicoon • spatschermen achter de voor- en achterwielen 					
exterieur					
pack look advance 'bleu agave'^{1,4}	○	200,00	42,00	0,00	242,00
<ul style="list-style-type: none"> • volledige wielpop 16" 'airna' in zilvergrijs • afwerking kunststofdeel onder de grille in 'bleu agave' 					
pack look advance 'gris étoilé'^{1,4}	○	200,00	42,00	0,00	242,00
<ul style="list-style-type: none"> • volledige wielpop 16" 'airna' in zilvergrijs • afwerking kunststofdeel onder de grille in 'gris étoilé' 					
pack look advance 'blanc minéral'^{1,4}	○	200,00	42,00	0,00	242,00
<ul style="list-style-type: none"> • volledige wielpop 16" 'airna' in zilvergrijs • afwerking kunststofdeel onder de grille in 'blanc minéral' 					
comfort					
mechanisch geveerde bestuurdersstoel³	○	300,00	63,00	0,00	363,00
<ul style="list-style-type: none"> • mechanisch geveerde bestuurdersstoel • zij-airbag vervalt • verwarmbare voorstoelen/bank vervallen 					
mechanisch geveerde bestuurdersstoel en comfortstoel voor de passagier³	○	450,00	94,50	0,00	544,50
<ul style="list-style-type: none"> • mechanisch geveerde bestuurdersstoel • passagiersstoel met hoogteverstelling, lendensteun en armsteun • zij-airbag vervalt • verwarmbare voorstoelen/bank vervallen 					
comfortstoel voor de passagier³	○	200,00	42,00	0,00	242,00
<ul style="list-style-type: none"> • passagiersstoel met hoogteverstelling, lendensteun en armsteun • zij-airbag voor de passagier 					
multimedia					
openR link navigatiesysteem met convertor companion	○	700,00	147,00	0,00	847,00
<ul style="list-style-type: none"> • openR link navigatiesysteem met 10" touchscreen en Google-integratie • electric route planner • convertor companion voor naadloze integratie van bediening van op- en ombouwelementen 					
radio connect R & Go DAB+ i.p.v. openR link multimediasysteem	○	0,00	0,00	0,00	0,00
<ul style="list-style-type: none"> • radio connect R & Go met bluetooth, MP3 ondersteuning en DAB+ ontvanger • 2 USB-C aansluitingen in het dashboard voor het laden van mobiele apparatuur 					
professionele uitrusting					
trekhaak en op- en ombouw module	○	600,00	126,00	0,00	726,00
<ul style="list-style-type: none"> • vaste trekhaak • module ter voorbereiding voor op- en ombouw 					
trekhaak voor intensief gebruik en op- en ombouw module	○	700,00	147,00	0,00	847,00
<ul style="list-style-type: none"> • vaste trekhaak met gecombineerde kogel voor dissel-, ring- en kabelverbinding • module ter voorbereiding voor op- en ombouw 					
buitenspiegels op verlengde steunen (voor brede opbouw)	○	200,00	42,00	0,00	242,00
<ul style="list-style-type: none"> • buitenspiegels op verlengde steunen • antenne in de buitenspiegel i.p.v. op het dak 					

○ = optie, - = niet leverbaar

¹ alleen i.c.m. T35-versies

³ niet i.c.m. stoffen bekleding in gemêleerd grijs met blauwe stiksels en versterkte kunstlederen wangen voor de bestuurdersstoel

⁴ alleen i.c.m. gelijknamige carrosseriekleur

opties nieuwe Master E-Tech 100% electric chassis cabine

		consumentenadviesprijs			
	advance	netto €	btw €	bpm €	incl. btw en bpm €
techniek & veiligheid					
elektrisch verwarmbare voorruit	○	250,00	52,50	0,00	302,50
dubbele centrale portiervergrendeling (deuren niet van binnenuit te openen na vergrendeling)	○	100,00	21,00	0,00	121,00
achteruitrijsignaal	○	100,00	21,00	0,00	121,00
reservewiel (bandenreparatieset vervalt)	○	150,00	31,50	0,00	181,50
luchtgeveerde achteras ^{1, 8}	○	2500,00	525,00	0,00	3025,00
versterkte 12 V accu	○	100,00	21,00	0,00	121,00
volumetrisch en perimetrisch anti-diefstal alarm	○	400,00	84,00	0,00	484,00
extra sleutel	○	75,00	15,75	0,00	90,75
permanente snelheidsbegrenzer ingesteld op 110 km/h ³	○	50,00	10,50	0,00	60,50
permanente snelheidsbegrenzer ingesteld op 130 km/h ³	○	50,00	10,50	0,00	60,50
laadmogelijkheden					
laadkabel (10 A) voor regulier 230 V Schuko stopcontact	○	300,00	63,00	0,00	363,00
bi-directionele 11 kW (3-fase, 16 A) i.p.v. 22 kW (3-fase, 32 A) AC-lader, geschikt voor vehicle-to-load (V2L) en vehicle-to-grid (V2G) (bestelbaar vanaf Q4 2024)	○	300,00	63,00	0,00	363,00
exterieur					
metaallak met vernislaag	○	700,00	147,00	0,00	847,00
speciale standaardlak met vernislaag 'gris urbain' of 'blue agave'	○	450,00	94,50	0,00	544,50
Contremarque colour/Bedrijfspecifieke (RAL) kleur, vraag uw adviseur voor beschikbaarheid	○	900,00	189,00	0,00	1089,00
volledige wioldop 16" 'airna' in zilvergrijs ²	○	100,00	21,00	0,00	121,00
interieur & laadruimte					
versterkte kunstlederen bekleding in zwart met lichtgrijze stiksels	○	250,00	52,50	0,00	302,50
stoffen bekleding in gemêleerd grijs met blauwe stiksels en versterkte kunstlederen wangen voor de bestuurdersstoel ¹¹	○	100,00	21,00	0,00	121,00
multimedia					
draadloze oplader voor smartphone met Qi-charge	○	175,00	36,75	0,00	211,75
professionele uitrusting					
tachograaf ²	○	600,00	126,00	0,00	726,00
module ter voorbereiding voor op- en ombouw	○	250,00	52,50	0,00	302,50
bekabeling ter voorbereiding op op- en ombouw (raadpleeg uw Renaultdealer voor meer informatie)	○	100,00	21,00	0,00	121,00
bekabeling ter voorbereiding op op- en ombouw (voor onder andere 2e zitrij, raadpleeg uw Renaultdealer voor meer informatie)	○	100,00	21,00	0,00	121,00
verlengde bekabeling achterzijde ter voorbereiding op op- en ombouw	○	100,00	21,00	0,00	121,00
regulier 230 V stopcontact in de cabine	○	300,00	63,00	0,00	363,00

● = standaard, ○ = optie, - = niet leverbaar P = alleen leverbaar in een optiepakket

¹alleen i.c.m. L3-versies

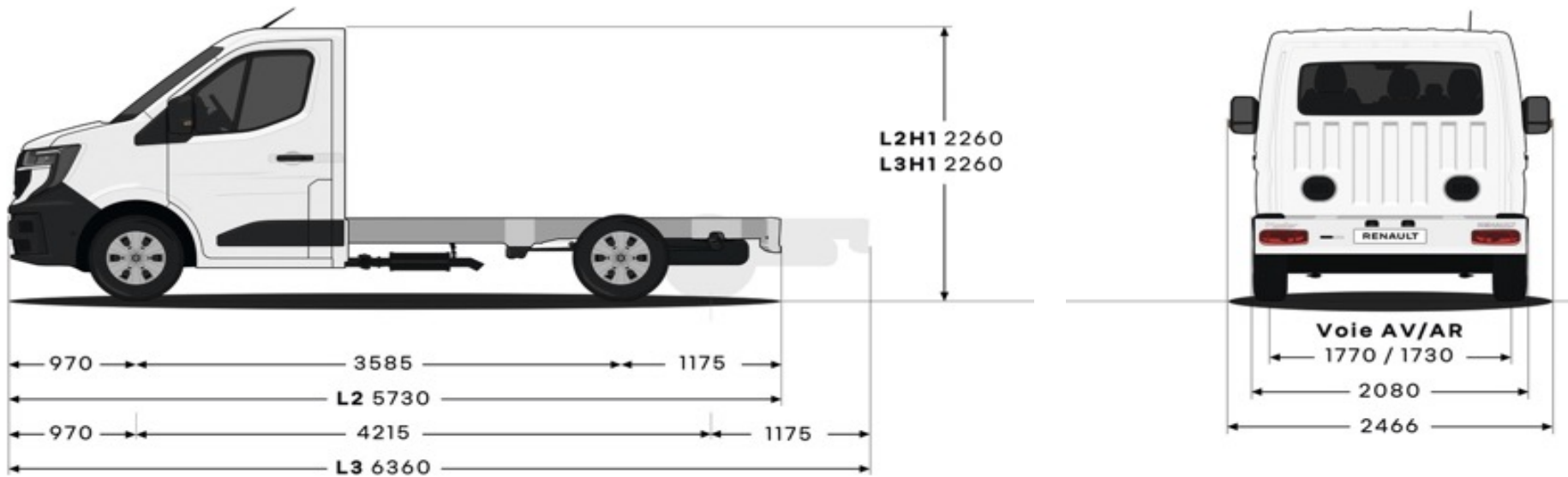
²standaard op de T40-versies

³alleen i.c.m. T35-versies

⁸alleen i.c.m. module ter voorbereiding voor op- en ombouw

¹¹niet i.c.m. mechanisch geveerde bestuurdersstoel of comfortstoel voor de passagier

afmetingen nieuwe Master E-Tech 100% electric chassis cabine



belangrijkste standaarduitrusting nieuwe Master E-Tech 100% electric pick-up enkele cabine

advance

techniek en veiligheid

- noodremassistent
- antiblokkeersysteem
- centrale portiervergrendeling met afstandsbediening
- in hoogte verstelbare gordels (vaste hoogte voor middelste zitplaats bank)
- airbag voor de bestuurder en passagier (uitschakelbaar)
- bandenspanningcontrolesysteem
- LED PURE VISION koplampen
- C-shape LED dagrijverlichting
- ESC (Electronic Stability Control) met Extended Grip Control, Hill Start Assist, Variable Payload Control en Anti Rollover Prevention
- lichtsensoren
- dodehoekspiegel in de zonneklep van de passagierzijde
- regensensor
- bandenreparatieset
- lane keeping assist
- emergency call
- instrumentarium met 7" TFT kleurenscherm
- mistlampen vóór met bochtverlichting
- parkeersensoren aan de achterzijde
- vermoeidheidsdetectie
- verkeersbordenherkenning
- active emergency braking system
- forward collision warning
- zijairbag voor de bestuurder
- 1 inklapbare sleutel en 1 vaste sleutel met afzonderlijke knop voor de laadruimtevergrendeling
- slijtagesensor voor de remblokken
- grootlichtassistent
- binnenspiegel met handbediende dag- en nachtfunctie
- balk aan de zijkant van het chassis ter bescherming van fietsers

comfort & gemak

- cruise control en instelbare snelheidsbegrenzer
- elektrisch geregelde airconditioning
- elektrisch verstelbare en verwarmbare buitenspiegels
- elektrisch bedienbare ramen met sneltoets-functie
- in hoogte verstelbare bestuurdersstoel met lendensteun en armsteun
- interieurverlichting met 2 afzonderlijke lampjes
- softtouch kunststof stuurwiel
- stuurwiel in hoogte en diepte verstelbaar
- verwarmbare stoel en bank (alleen buitenste zitplaatsen)
- gratis Mobilize Laadpas, om tegen gereduceerd tarief te laden in Europa

interieur & laadruimte

- stoffen stoelbekleding in gemêleerd donkergrijs met donkergrijze stiksels, lichtgrijze baan op de buitenzijde van de stoelen en versterkte kunstlederen wangen voor de bestuurdersstoel
- dashboardafwerking in zwart met horizontale grijze baan
- multifunctionele passagiersbank met 2 zitplaatsen, wegklapbare rugleuning met papierhouder en opbergruimte onder de zitting
- dashboardlade
- meerdere afgesloten opbergruimtes in bovenzijde dashboard
- volledig gesloten tussenschot met ruit en geluidsisolatie
- chromen afwerking rond de ventilatieroosters
- aluminium laadbed, zijkanten en achterzijde
- stalen raster voor de laadbak ter bescherming van de cabine
- wegklapbare zij- en achterkant van de laadbak

professionele uitrusting

- bekabeling ter voorbereiding op op- en ombouw (raadpleeg uw Renaultdealer voor meer informatie)

exterieur

- 16" stalen velgen met sierdop op het midden van de velg in zwart
- horizontale chromen sierstrip in het midden van de grille

elektrische aandrijflijn

- laadkabel voor Mennekes aansluiting 6,5 meter

long range versies 87 kWh:

- 22 kW (3-fase, 32 A) AC-lader¹
- mogelijkheid om met 130 kW (350 A) te laden bij een DC-lader (snellader)¹

multimedia

- openR link multimediasysteem met 10" touchscreen, met onder andere:
 - DAB+ radio
 - Draadloze Android Auto en Apple CarPlay ondersteuning
 - 2 speakers
 - Bluetooth carkit
 - 2 USB C-aansluitingen voor multimediatoeepassingen

specifiek voor L3 versies

- markeringslichten aan de zijkant

specifiek voor T40 versies

- tachograaf
- 16" stalen velgen met volledige wioldop 16" 'airna' in zilvergrijs
- snelheidsbegrenzer op 90 km/u
- blind spot information system (detecteert fietsers op lage snelheid)

advance vanaf € 53.400

versieprijsen nieuwe Master E-Tech 100% electric pick-up enkele cabine

motor	maat/gewicht	kw / pk	accucapaciteit	netto catalogusprijs €	btw €	bpm €	consumentenadviesprijs incl. btw en bpm €	bijtelling vanaf €
advance								
E-Tech 100% electric 140 pk long range	L2H1 T35	105 / 143	87 kWh	53.400,00	11.214,00	0,00	64.614,00	382,07
	L2H1 T40*	105 / 143	87 kWh	54.400,00	11.424,00	0,00	65.824,00	390,27
	L3H1 T35	105 / 143	87 kWh	54.400,00	11.424,00	0,00	65.824,00	390,27
	L3H1 T40*	105 / 143	87 kWh	55.400,00	11.634,00	0,00	67.034,00	398,46

* om een T40-voertuig te mogen besturen is een geschikt rijbewijs benodigd. een voorbeeld hiervan is het C1-rijbewijs voor lichte vrachtwagens tot en met 7,5 t. Kijk op rijksoverheid.nl voor meer informatie.

pakketten nieuwe Master E-Tech 100% electric pick-up enkele cabine

	advance	netto €	consumentenadviesprijs		incl. btw en bpm €
			btw €	bpm €	
techniek & veiligheid					
vierseizoenbanden met spatschermen	o	400,00	84,00	0,00	484,00
<ul style="list-style-type: none"> • vierseizoenbanden met sneeuwvlokicoon • spatschermen achter de voor- en achterwielen 					
exterieur					
pack look advance 'bleu agave'^{1,4}	o	200,00	42,00	0,00	242,00
<ul style="list-style-type: none"> • volledige wielop 16" 'airna' in zilvergrijs • afwerking kunststofdeel onder de grille in 'bleu agave' 					
pack look advance 'gris étoilé'^{1,4}	o	200,00	42,00	0,00	242,00
<ul style="list-style-type: none"> • volledige wielop 16" 'airna' in zilvergrijs • afwerking kunststofdeel onder de grille in 'gris étoilé' 					
pack look advance 'blanc minéral'^{1,4}	o	200,00	42,00	0,00	242,00
<ul style="list-style-type: none"> • volledige wielop 16" 'airna' in zilvergrijs • afwerking kunststofdeel onder de grille in 'blanc minéral' 					
comfort					
mechanisch geveerde bestuurdersstoel³	o	300,00	63,00	0,00	363,00
<ul style="list-style-type: none"> • mechanisch geveerde bestuurdersstoel • zij-airbag vervalt • verwarmbare voorstoelen/bank vervallen 					
mechanisch geveerde bestuurdersstoel en comfortstoel voor de passagier³	o	450,00	94,50	0,00	544,50
<ul style="list-style-type: none"> • mechanisch geveerde bestuurdersstoel • passagiersstoel met hoogteverstelling, lendensteun en armsteun • zij-airbag vervalt • verwarmbare voorstoelen/bank vervallen 					
comfortstoel voor de passagier³	o	200,00	42,00	0,00	242,00
<ul style="list-style-type: none"> • passagiersstoel met hoogteverstelling, lendensteun en armsteun • zij-airbag voor de passagier 					
professionele uitrusting					
trekhaak voor intensief gebruik en op- en ombouw module	o	700,00	147,00	0,00	847,00
<ul style="list-style-type: none"> • vaste trekhaak met gecombineerde kogel voor dissel-, ring- en kabelverbinding • module ter voorbereiding voor op- en ombouw 					

o = optie, - = niet leverbaar

¹ alleen i.c.m. T35-versies

³ niet i.c.m. stoffen bekleding in gemêleerd grijs met blauwe stiksels en versterkte kunstlederen wangen voor de bestuurdersstoel

⁴ alleen i.c.m. gelijknamige carrosseriekleur

opties nieuwe Master E-Tech 100% electric pick-up enkele cabine

		consumentenadviesprijs			
	advance	netto €	btw €	bpm €	incl. btw en bpm €
techniek & veiligheid					
elektrisch verwarmbare voorruit	○	250,00	52,50	0,00	302,50
dubbele centrale portiervergrendeling (deuren niet van binnenuit te openen na vergrendeling)	○	100,00	21,00	0,00	121,00
achteruitrijsignaal	○	100,00	21,00	0,00	121,00
reservewiel (bandenreparatieset vervalt)	○	150,00	31,50	0,00	181,50
luchtgeveerde achteras ^{1, 8}	○	2500,00	525,00	0,00	3025,00
versterkte 12 V accu	○	100,00	21,00	0,00	121,00
volumetrisch en perimetrisch anti-diefstal alarm	○	400,00	84,00	0,00	484,00
extra sleutel	○	75,00	15,75	0,00	90,75
permanente snelheidsbegrenzer ingesteld op 110 km/h ³	○	50,00	10,50	0,00	60,50
permanente snelheidsbegrenzer ingesteld op 130 km/h ³	○	50,00	10,50	0,00	60,50
laadmogelijkheden					
laadkabel (10 A) voor regulier 230 V Schuko stopcontact	○	300,00	63,00	0,00	363,00
bi-directionele 11 kW (3-fase, 16 A) i.p.v. 22 kW (3-fase, 32 A) AC-lader, geschikt voor vehicle-to-load (V2L) en vehicle-to-grid (V2G) (bestelbaar vanaf Q4 2024)	○	300,00	63,00	0,00	363,00
exterieur					
metaallak met vernislaag	○	700,00	147,00	0,00	847,00
speciale standaardlak met vernislaag 'gris urbain' of 'blue agave'	○	450,00	94,50	0,00	544,50
Contremarque colour/Bedrijfspecifieke (RAL) kleur, vraag uw adviseur voor beschikbaarheid	○	900,00	189,00	0,00	1089,00
volledige wioldop 16" 'airna' in zilvergrijs ²	○	100,00	21,00	0,00	121,00
interieur & laadruimte					
versterkte kunstlederen bekleding in zwart met lichtgrijze stiksels	○	250,00	52,50	0,00	302,50
stoffen bekleding in gemêleerd grijs met blauwe stiksels en versterkte kunstlederen wangen voor de bestuurdersstoel ¹¹	○	100,00	21,00	0,00	121,00
multimedia					
openR link navigatiesysteem met 10" touchscreen, Google-integratie en electric route planner	○	700,00	147,00	0,00	847,00
draadloze oplader voor smartphone met Qi-charge	○	175,00	36,75	0,00	211,75
professionele uitrusting					
verwijderbare ladderhouder onder de laadbak	○	350,00	73,50	0,00	423,50
tachograaf ²	○	600,00	126,00	0,00	726,00
module ter voorbereiding voor op- en ombouw	○	250,00	52,50	0,00	302,50
bekabeling ter voorbereiding op op- en ombouw (raadpleeg uw Renaultdealer voor meer informatie)	○	100,00	21,00	0,00	121,00
bekabeling ter voorbereiding op op- en ombouw (voor onder andere 2e zitrij, raadpleeg uw Renaultdealer voor meer informatie)	○	100,00	21,00	0,00	121,00
regulier 230 V stopcontact in de cabine	○	300,00	63,00	0,00	363,00

● = standaard, ○ = optie, - = niet leverbaar P = alleen leverbaar in een optiepakket

¹alleen i.c.m. L3-versies

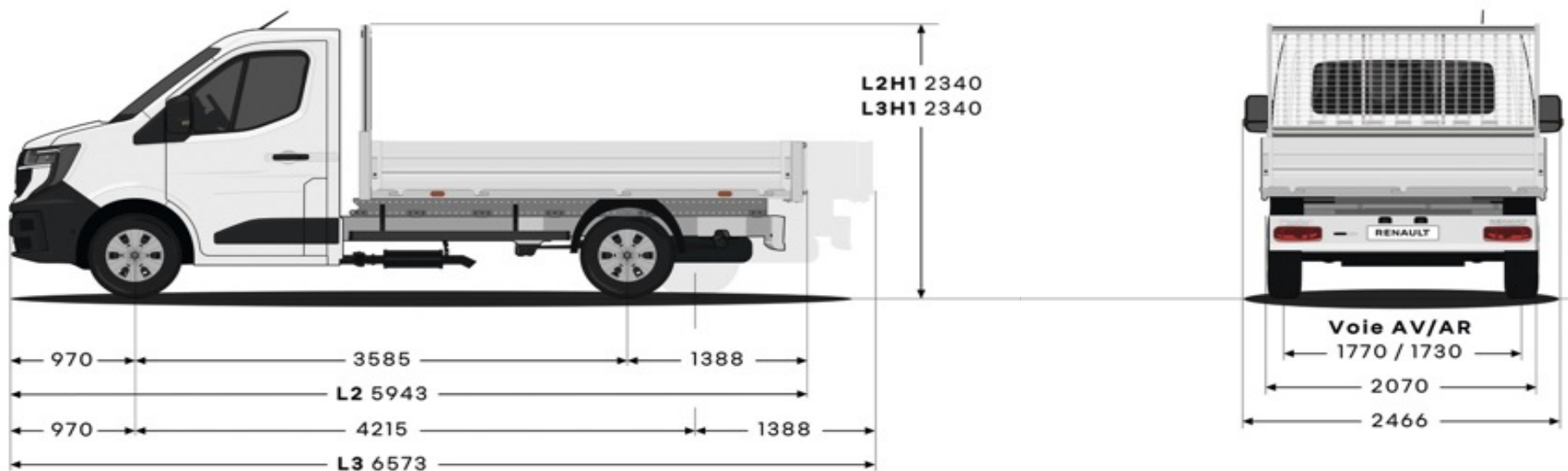
²standaard op de T40-versies

³alleen i.c.m. T35-versies

⁸alleen i.c.m. module ter voorbereiding voor op- en ombouw

¹¹niet i.c.m. mechanisch geveerde bestuurdersstoel of comfortstoel voor de passagier

afmetingen nieuwe Master E-Tech 100% electric pick-up enkele cabine



belangrijkste standaarduitrusting nieuwe Master E-Tech 100% electric distribox

advance

techniek en veiligheid

- noodremassistent
- antiblokkeersysteem
- centrale portiervergrendeling met afstandsbediening
- in hoogte verstelbare gordels (vaste hoogte voor middelste zitplaats bank)
- airbag voor de bestuurder en passagier (uitschakelbaar)
- bandenspanningcontrolesysteem
- LED PURE VISION koplampen
- C-shape LED dagrijverlichting
- ESC (Electronic Stability Control) met Extended Grip Control, Hill Start Assist, Variable Payload Control en Anti Rollover Prevention
- lichtsensoren
- dodehoekspiegel in de zonnepijp van de passagierzijde
- regensensor
- bandenreparatieset
- lane keeping assist
- emergency call
- instrumentarium met 7" TFT kleurenscherm
- mistlampen vóór met bochtverlichting
- parkeersensoren aan de achterzijde
- vermoeidheidsdetectie
- verkeersbordenherkenning
- active emergency braking system
- forward collision warning
- zijairbag voor de bestuurder
- 1 inklapbare sleutel en 1 vaste sleutel met afzonderlijke knop voor de laadruimtevergrendeling
- slijtagesensor voor de remblokken
- grootlichtassistent
- markeringslichten aan de zijkant
- balk aan de zijkant van het chassis ter bescherming van fietsers
- aerodynamische dakspoiler boven de cabine ter reductie van het energiegebruik
- zijwindassistent

comfort & gemak

- cruise control en instelbare snelheidsbegrenzer
- elektrisch geregelde airconditioning
- elektrisch verstelbare en verwarmbare buitenspiegels op verlengde steunen
- elektrisch bedienbare ramen met sneltoets-functie
- in hoogte verstelbare bestuurdersstoel met lendensteun en armsteun
- interieurverlichting met 2 afzonderlijke lampjes
- softtouch kunststof stuurwiel
- stuurwiel in hoogte en diepte verstelbaar
- verwarmbare stoel en bank (alleen buitenste zitplaatsen)
- gratis Mobilize Laadpas, om tegen gereduceerd tarief te laden in Europa

interieur & laadruimte

- stoffen stoelbekleding in gemêleerd donkergrijs met donkergrijze stiksels, lichtgrijze baan op de buitenzijde van de stoelen en versterkte kunstlederen wangen voor de bestuurdersstoel
- dashboardafwerking in zwart met horizontale grijze baan
- multifunctionele passagiersbank met 2 zitplaatsen, wegklapbare rugleuning met papierhouder en opbergruimte onder de zitting
- dashboardlade
- meerdere afgesloten opbergruimtes in bovenzijde dashboard
- volledig gesloten tussenschot met ruit en geluidsisolatie
- chromen afwerking rond de ventilatioorosters
- achterdeuren zonder ruiten, 270 graden te openen
- instaphulp/treeplank onder de achterdeuren
- staven tegen de zijkanten van de laadruimte om lading aan vast te zetten

professionele uitrusting

- bekabeling ter voorbereiding op op- en ombouw (raadpleeg uw Renaultdealer voor meer informatie)

exterieur

- 16" stalen velgen met sierdop op het midden van de velg in zwart
- horizontale chromen sierstrip in het midden van de grille

elektrische aandrijflijn

- laadkabel voor Mennekes aansluiting 6,5 meter

long range versies 87 kWh:

- 22 kW (3-fase, 32 A) AC-lader¹
- Mogelijkheid om met 130 kW (350 A) te laden bij een DC-lader (snellader)¹

multimedia

- openR link multimediasysteem met 10" touchscreen, met onder andere:
 - DAB+ radio
 - Draadloze Android Auto en Apple CarPlay ondersteuning
 - 2 speakers
 - Bluetooth carkit
 - 2 USB C-aansluitingen voor multimediatoepassingen

specifiek voor L3 versies

- markeringslichten aan de zijkant

specifiek voor T40 versies

- tachograaf
- 16" stalen velgen met volledige wioldop 16" 'airna' in zilvergrijs
- snelheidsbegrenzer op 90 km/u
- blind spot information system (detecteert fietsers op lage snelheid)

advance vanaf € 57.900

versieprijsen nieuwe Master E-Tech 100% electric distribox

motor	maat/gewicht	kw / pk	accucapaciteit	netto catalogusprijs €	btw €	bpm €	consumentenadviesprijs incl. btw en bpm €	bijstelling vanaf €
advance								
E-Tech 100% electric 140 pk long range	chassis cabine	L3H1 T35	105 / 143	87 kWh	57.900,00	12.159,00	0,00	70.059,00
	chassis cabine	L3H1 T40*	105 / 143	87 kWh	58.900,00	12.369,00	0,00	71.269,00

* Om een T40-voertuig te mogen besturen is een geschikt rijbewijs benodigd. Een voorbeeld hiervan is het C1-rijbewijs voor lichte vrachtwagens tot en met 7,5 t. Kijk op rijksoverheid.nl voor meer informatie.

pakketten nieuwe Master E-Tech 100% electric distribox

	advance	netto €	consumentenadviesprijs		incl. btw en bpm €
			btw €	bpm €	
techniek & veiligheid					
vierseizoenbanden met spatschermen	o	400,00	84,00	0,00	484,00
<ul style="list-style-type: none"> • vierseizoenbanden met sneeuwvlokicoon • spatschermen achter de voor- en achterwielen 					
exterieur					
pack look advance 'bleu agave'^{1,4}	o	200,00	42,00	0,00	242,00
<ul style="list-style-type: none"> • volledige wiel dop 16" 'airna' in zilvergrijs • afwerking kunststofdeel onder de grille in 'bleu agave' 					
pack look advance 'gris étoilé'^{1,4}	o	200,00	42,00	0,00	242,00
<ul style="list-style-type: none"> • volledige wiel dop 16" 'airna' in zilvergrijs • afwerking kunststofdeel onder de grille in 'gris étoilé' 					
pack look advance 'blanc minéral'^{1,4}	o	200,00	42,00	0,00	242,00
<ul style="list-style-type: none"> • volledige wiel dop 16" 'airna' in zilvergrijs • afwerking kunststofdeel onder de grille in 'blanc minéral' 					
deuren & ramen					
hydraulische laadklep⁵	o	3500,00	735,00	0,00	4235,00
<ul style="list-style-type: none"> • hydraulische laadklep met liftfunctie • te openen tweede klep aan de bovenzijde van de laadopening • instaphulp voor de laadruimte verval 					
comfort					
mechanisch geveerde bestuurdersstoel³	o	300,00	63,00	0,00	363,00
<ul style="list-style-type: none"> • mechanisch geveerde bestuurdersstoel • zij-airbag verval • verwarmbare voorstoelen/bank vervallen 					
mechanisch geveerde bestuurdersstoel en comfortstoel voor de passagier³	o	450,00	94,50	0,00	544,50
<ul style="list-style-type: none"> • mechanisch geveerde bestuurdersstoel • passagiersstoel met hoogteverstelling, lendensteun en armsteun • zij-airbag verval • L verwarmbare voorstoelen/bank vervallen 					
comfortstoel voor de passagier³	o	200,00	42,00	0,00	242,00
<ul style="list-style-type: none"> • passagiersstoel met hoogteverstelling, lendensteun en armsteun • zij-airbag voor de passagier 					
multimedia					
openR link navigatiesysteem met convertor companion	o	700,00	147,00	0,00	847,00
<ul style="list-style-type: none"> • openR link navigatiesysteem met 10" touchscreen en Google-integratie • electric route planner • convertor companion voor naadloze integratie van bediening van op- en ombouwelementen 					
professionele uitrusting					
trekhaak en op- en ombouw module	o	600,00	126,00	0,00	726,00
<ul style="list-style-type: none"> • vaste trekhaak • module ter voorbereiding voor op- en ombouw 					
trekhaak voor intensief gebruik en op- en ombouw module	o	700,00	147,00	0,00	847,00
<ul style="list-style-type: none"> • vaste trekhaak met gecombineerde kogel voor dissel-, ring- en kabelverbinding • module ter voorbereiding voor op- en ombouw 					

o = optie, - = niet leverbaar

¹ alleen i.c.m. T35-versies

³ niet i.c.m. stoffen bekleding in gemêleerd grijs met blauwe stiksels en versterkte kunstlederen wangen voor de bestuurdersstoel

⁴ alleen i.c.m. gelijknamige carrosseriekleur

⁵ alleen i.c.m. versies gebaseerd op chassis cabine basisvoertuig

opties nieuwe Master E-Tech 100% electric distribox

	advance	netto €	btw €	bpm €	consumentenadviesprijs incl. btw en bpm €
techniek & veiligheid					
elektrisch verwarmbare voorruit	○	250,00	52,50	0,00	302,50
dubbele centrale portiervergrendeling (deuren niet van binnenuit te openen na vergrendeling)	○	100,00	21,00	0,00	121,00
achteruitrijsignaal	○	100,00	21,00	0,00	121,00
reservewiel (bandenreparatieset vervalt)	○	150,00	31,50	0,00	181,50
luchtgeveerde achteras ⁹	○	2500,00	525,00	0,00	3025,00
versterkte 12 V accu	○	100,00	21,00	0,00	121,00
volumetrisch en perimetrisch anti-diefstal alarm	○	400,00	84,00	0,00	484,00
extra sleutel	○	75,00	15,75	0,00	90,75
permanente snelheidsbegrenzer ingesteld op 110 km/h ³	○	50,00	10,50	0,00	60,50
permanente snelheidsbegrenzer ingesteld op 130 km/h ³	○	50,00	10,50	0,00	60,50
laadmogelijkheden					
laadkabel (10 A) voor regulier 230 V Schuko stopcontact	○	300,00	63,00	0,00	363,00
bi-directionele 11 kW (3-fase, 16 A) i.p.v. 22 kW (3-fase, 32 A) AC-lader, geschikt voor vehicle-to-load (V2L) en vehicle-to-grid (V2G) (bestelbaar vanaf Q4 2024)	○	300,00	63,00	0,00	363,00
exterieur					
metaallak met vernislaag	○	700,00	147,00	0,00	847,00
speciale standaardlak met vernislaag 'gris urbain' of 'blue agave'	○	450,00	94,50	0,00	544,50
Contremarque colour/Bedrijfspecifieke (RAL) kleur, vraag uw adviseur voor beschikbaarheid	○	900,00	189,00	0,00	1089,00
volledige wioldop 16" 'airna' in zilvergrijs ²	○	100,00	21,00	0,00	121,00
interieur & laadruimte					
versterkte kunstlederen bekleding in zwart met lichtgrijze stiksels	○	250,00	52,50	0,00	302,50
stoffen bekleding in gemêleerd grijs met blauwe stiksels en versterkte kunstlederen wangen voor de bestuurdersstoel ¹¹	○	100,00	21,00	0,00	121,00
deuren & ramen					
deur in rechterzijde van de laadruimte ⁴	○	900,00	189,00	0,00	1089,00
multimedia					
draadloze oplader voor smartphone met Qi-charge	○	175,00	36,75	0,00	211,75
professionele uitrusting					
uitklapbare instaphulp met 4 treden voor de laadruimte ^{4,5}	○	500,00	105,00	0,00	605,00
tachograaf ²	○	600,00	126,00	0,00	726,00
module ter voorbereiding voor op- en ombouw	○	250,00	52,50	0,00	302,50
bekabeling ter voorbereiding op op- en ombouw (voor onder andere 2e zitrij, raadpleeg uw Renaultdealer voor meer informatie)	○	100,00	21,00	0,00	121,00
regulier 230 V Schuko stopcontact in de cabine	○	300,00	63,00	0,00	363,00

● = standaard, ○ = optie, - = niet leverbaar P = alleen leverbaar in een optiepakket

² standaard op de T40-versies

³ alleen i.c.m. T35-versies

⁴ alleen i.c.m. versies gebaseerd op chassis cabine basisvoertuig

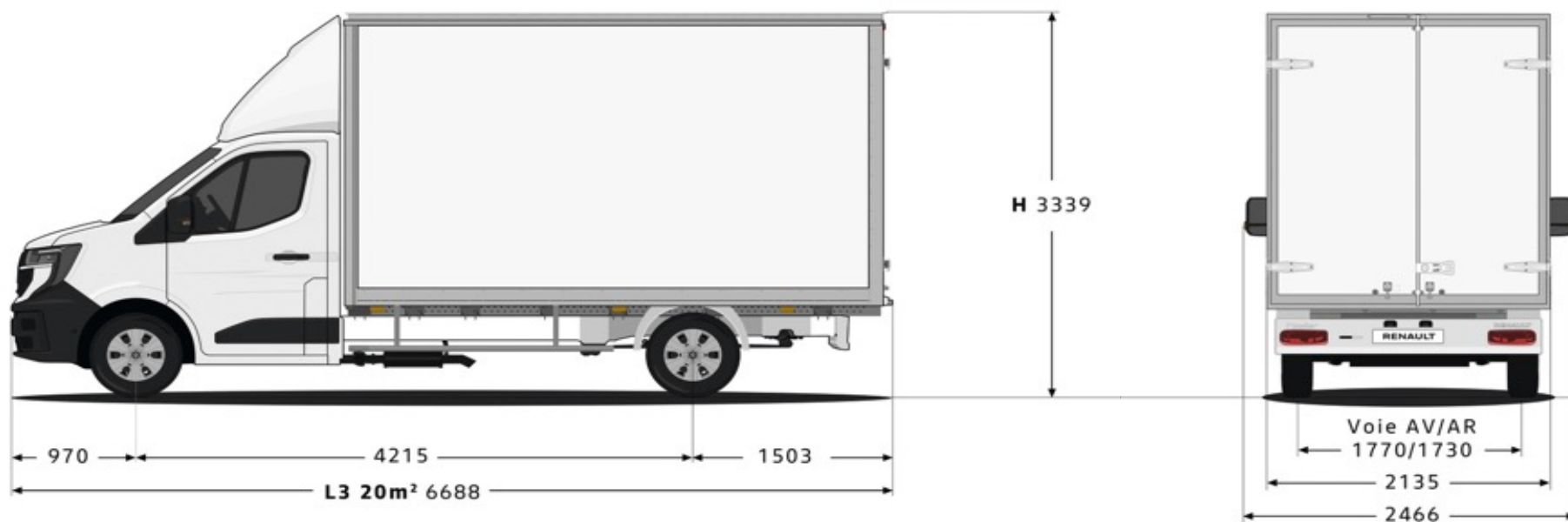
⁵ niet i.c.m. hydraulische laadklep

⁶ alleen i.c.m. long range-versies

⁸ alleen i.c.m. module ter voorbereiding voor op- en ombouw

¹¹ niet i.c.m. mechanisch geveerde bestuurdersstoel of comfortstoel voor de passagier

afmetingen nieuwe Master E-Tech 100% electric distribbox



gewichten en verbruikscijfers nieuwe Master E-Tech 100% electric

	UITVOERING	MOTOR	UITRUSTINGSNIVEAU	AANTAL ZITPLAATSEN	MASSA LEDIG VOERTUIG	MASSA RIJLAAR VOERTUIG ¹	MAX. TOELAATBAAR GEWICHT VOORAS	MAX. TOELAATBAAR GEWICHT ACHTERAS	MAX. TOELAATBAAR GEWICHT (GVW)	MAX. TOELAATBAAR TREINGEWICHT	MAX. LAADVERMOGEN ¹	MAX. TOELAATBAAR AANHANGER GEWICHT GEREMD	MAX. TOELAATBAAR AANHANGERGEWICHT ONGEREMD	MAX. KOGELDRUK TREKHAAK	MAX. DAKLAST (KG)	GECOMBINEERDE CO ₂ UITSTOOT (g/km)*	GECOMBINEERD VERBRUIK (Wh/km)	ACTIERADIUS GECOMBINEERD (KM)	VERBRUIK CYCLUS STAD (Wh/km)	ACTIERADIUS STAD (KM)
	L2H2 T35	E-Tech 100% electric 130 pk urban range	advance	2	n.n.b.	n.n.b.	2070	2100	3500	5000	n.n.b.	2500	750	n.n.b.	200	0	n.n.b.	n.n.b.	n.n.b.	n.n.b.
	L3H2 T35	E-Tech 100% electric 130 pk urban range	advance	2	n.n.b.	n.n.b.	2070	2100	3500	5000	n.n.b.	2500	750	n.n.b.	200	0	n.n.b.	n.n.b.	n.n.b.	n.n.b.
	L2H2 T35	E-Tech 100% electric 140 pk long range	advance	2	n.n.b.	n.n.b.	2070	2100	3500	5000	n.n.b.	2500	750	n.n.b.	200	0	n.n.b.	n.n.b.	n.n.b.	n.n.b.
	L2H2 T40	E-Tech 100% electric 140 pk long range	advance	2	n.n.b.	n.n.b.	2070	2370	4000	5000	n.n.b.	2500	750	n.n.b.	200	0	n.n.b.	n.n.b.	n.n.b.	n.n.b.
	L3H2 T35	E-Tech 100% electric 140 pk long range	advance	2	n.n.b.	n.n.b.	2070	2100	3500	5000	n.n.b.	2500	750	n.n.b.	200	0	n.n.b.	n.n.b.	n.n.b.	n.n.b.
	L3H2 T40	E-Tech 100% electric 140 pk long range	advance	2	n.n.b.	n.n.b.	2070	2370	4000	5000	n.n.b.	2500	750	n.n.b.	200	0	n.n.b.	n.n.b.	n.n.b.	n.n.b.
	L2H2 T35	E-Tech 100% electric 130 pk urban range	extra	2	n.n.b.	n.n.b.	2070	2100	3500	5000	n.n.b.	2500	750	n.n.b.	200	0	n.n.b.	n.n.b.	n.n.b.	n.n.b.
	L3H2 T35	E-Tech 100% electric 130 pk urban range	extra	2	n.n.b.	n.n.b.	2070	2100	3500	5000	n.n.b.	2500	750	n.n.b.	200	0	n.n.b.	n.n.b.	n.n.b.	n.n.b.
	L2H2 T35	E-Tech 100% electric 140 pk long range	extra	2	n.n.b.	n.n.b.	2070	2100	3500	5000	n.n.b.	2500	750	n.n.b.	200	0	n.n.b.	n.n.b.	n.n.b.	n.n.b.
	L2H2 T40	E-Tech 100% electric 140 pk long range	extra	2	n.n.b.	n.n.b.	2070	2370	4000	5000	n.n.b.	2500	750	n.n.b.	200	0	n.n.b.	n.n.b.	n.n.b.	n.n.b.
	L3H2 T35	E-Tech 100% electric 140 pk long range	extra	2	n.n.b.	n.n.b.	2070	2100	3500	5000	n.n.b.	2500	750	n.n.b.	200	0	n.n.b.	n.n.b.	n.n.b.	n.n.b.
	L3H2 T40	E-Tech 100% electric 140 pk long range	extra	2	n.n.b.	n.n.b.	2070	2370	4000	5000	n.n.b.	2500	750	n.n.b.	200	0	n.n.b.	n.n.b.	n.n.b.	n.n.b.
gesloten bestel	L2H2 T35	E-Tech 100% electric 130 pk urban range	advance	3	n.n.b.	n.n.b.	2070	2100	3500	5000	n.n.b.	2500	750	n.n.b.	200	0	n.n.b.	n.n.b.	n.n.b.	n.n.b.
	L3H2 T35	E-Tech 100% electric 130 pk urban range	advance	3	n.n.b.	n.n.b.	2070	2100	3500	5000	n.n.b.	2500	750	n.n.b.	200	0	n.n.b.	n.n.b.	n.n.b.	n.n.b.
	L2H2 T35	E-Tech 100% electric 140 pk long range	advance	3	n.n.b.	n.n.b.	2070	2100	3500	5000	n.n.b.	2500	750	n.n.b.	200	0	n.n.b.	n.n.b.	n.n.b.	n.n.b.
	L2H2 T40	E-Tech 100% electric 140 pk long range	advance	3	n.n.b.	n.n.b.	2070	2370	4000	5000	n.n.b.	2500	750	n.n.b.	200	0	n.n.b.	n.n.b.	n.n.b.	n.n.b.
	L3H2 T35	E-Tech 100% electric 140 pk long range	advance	3	n.n.b.	n.n.b.	2070	2100	3500	5000	n.n.b.	2500	750	n.n.b.	200	0	n.n.b.	n.n.b.	n.n.b.	n.n.b.
	L3H2 T40	E-Tech 100% electric 140 pk long range	advance	3	n.n.b.	n.n.b.	2070	2370	4000	5000	n.n.b.	2500	750	n.n.b.	200	0	n.n.b.	n.n.b.	n.n.b.	n.n.b.
	L2H2 T35	E-Tech 100% electric 130 pk urban range	extra	3	n.n.b.	n.n.b.	2070	2100	3500	5000	n.n.b.	2500	750	n.n.b.	200	0	n.n.b.	n.n.b.	n.n.b.	n.n.b.
	L3H2 T35	E-Tech 100% electric 130 pk urban range	extra	3	n.n.b.	n.n.b.	2070	2100	3500	5000	n.n.b.	2500	750	n.n.b.	200	0	n.n.b.	n.n.b.	n.n.b.	n.n.b.
	L2H2 T35	E-Tech 100% electric 140 pk long range	extra	3	n.n.b.	n.n.b.	2070	2100	3500	5000	n.n.b.	2500	750	n.n.b.	200	0	n.n.b.	n.n.b.	n.n.b.	n.n.b.
	L2H2 T40	E-Tech 100% electric 140 pk long range	extra	3	n.n.b.	n.n.b.	2070	2370	4000	5000	n.n.b.	2500	750	n.n.b.	200	0	n.n.b.	n.n.b.	n.n.b.	n.n.b.
	L3H2 T35	E-Tech 100% electric 140 pk long range	extra	3	n.n.b.	n.n.b.	2070	2100	3500	5000	n.n.b.	2500	750	n.n.b.	200	0	n.n.b.	n.n.b.	n.n.b.	n.n.b.
	L3H2 T40	E-Tech 100% electric 140 pk long range	extra	3	n.n.b.	n.n.b.	2070	2370	4000	5000	n.n.b.	2500	750	n.n.b.	200	0	n.n.b.	n.n.b.	n.n.b.	n.n.b.

alle omschreven gewichten zijn in afwachting en onder voorbehoud van definitieve homologatie

¹ inclusief brandstof, inzittenden, accessoires en belading

* Gemiddelde CO₂-uitstoot g/km (gemeten volgens EG-richtlijn 715/2007). De vermelde waarden voor brandstofverbruik en CO₂-uitstoot zijn gebaseerd op de WLTP - testmethode voor de standaarduitvoering van de versie zonder opties. Het toevoegen van opties of optiepakketten kan van invloed zijn op de daadwerkelijke hoogte van de CO₂-uitstoot.

gewichten en verbruikscijfers nieuwe Master E-Tech 100% electric

	UITVOERING	MOTOR	UITRUSTINGSNIVEAU	AANTAL ZITPLAATSEN	MASSA LEDIG VOERTUIG	MASSA RIJLAAR VOERTUIG ¹	MAX. TOELAATBAAR GEWICHT VOORAS	MAX. TOELAATBAAR GEWICHT ACHTERAS	MAX. TOELAATBAAR GEWICHT (GVW)	MAX. TOELAATBAAR TREINGEWICHT	MAX. LAADVERMOGEN ¹	MAX. TOELAATBAAR AANHANGER GEWICHT GEREMD	MAX. TOELAATBAAR AANHANGERGEWICHT ONGEREMD	MAX. KOGELDRUK TREKHAAK	MAX. DAKLAST (KG)	GECOMBINEERDE CO2 UITSTOOT (g/km)*	GECOMBINEERD VERBRUIK (Wh/km)	ACTIERADIUS GECOMBINEERD (KM)	VERBRUIK CYCLUS STAD (Wh/km)	ACTIERADIUS STAD (KM)
dubbele cabine	L2H2 T35	E-Tech 100% electric 130 pk urban range	advance	5/6/7	n.n.b.	n.n.b.	n.n.b.	n.n.b.	3500	n.n.b.	n.n.b.	2500	750	n.n.b.	200	0	n.n.b.	n.n.b.	n.n.b.	n.n.b.
	L3H2 T35	E-Tech 100% electric 130 pk urban range	advance	5/6/7	n.n.b.	n.n.b.	n.n.b.	n.n.b.	3500	n.n.b.	n.n.b.	2500	750	n.n.b.	200	0	n.n.b.	n.n.b.	n.n.b.	n.n.b.
	L2H2 T35	E-Tech 100% electric 140 pk long range	advance	5/6/7	n.n.b.	n.n.b.	n.n.b.	n.n.b.	3500	n.n.b.	n.n.b.	2500	750	n.n.b.	200	0	n.n.b.	n.n.b.	n.n.b.	n.n.b.
	L2H2 T40	E-Tech 100% electric 140 pk long range	advance	5/6/7	n.n.b.	n.n.b.	n.n.b.	n.n.b.	4000	n.n.b.	n.n.b.	2500	750	n.n.b.	200	0	n.n.b.	n.n.b.	n.n.b.	n.n.b.
	L3H2 T35	E-Tech 100% electric 140 pk long range	advance	5/6/7	n.n.b.	n.n.b.	n.n.b.	n.n.b.	3500	n.n.b.	n.n.b.	2500	750	n.n.b.	200	0	n.n.b.	n.n.b.	n.n.b.	n.n.b.
	L3H2 T40	E-Tech 100% electric 140 pk long range	advance	5/6/7	n.n.b.	n.n.b.	n.n.b.	n.n.b.	4000	n.n.b.	n.n.b.	2500	750	n.n.b.	200	0	n.n.b.	n.n.b.	n.n.b.	n.n.b.
	L2H2 T35	E-Tech 100% electric 130 pk urban range	extra	5/6/7	n.n.b.	n.n.b.	n.n.b.	n.n.b.	3500	n.n.b.	n.n.b.	2500	750	n.n.b.	200	0	n.n.b.	n.n.b.	n.n.b.	n.n.b.
	L3H2 T35	E-Tech 100% electric 130 pk urban range	extra	5/6/7	n.n.b.	n.n.b.	n.n.b.	n.n.b.	3500	n.n.b.	n.n.b.	2500	750	n.n.b.	200	0	n.n.b.	n.n.b.	n.n.b.	n.n.b.
	L2H2 T35	E-Tech 100% electric 140 pk long range	extra	5/6/7	n.n.b.	n.n.b.	n.n.b.	n.n.b.	3500	n.n.b.	n.n.b.	2500	750	n.n.b.	200	0	n.n.b.	n.n.b.	n.n.b.	n.n.b.
	L2H2 T40	E-Tech 100% electric 140 pk long range	extra	5/6/7	n.n.b.	n.n.b.	n.n.b.	n.n.b.	4000	n.n.b.	n.n.b.	2500	750	n.n.b.	200	0	n.n.b.	n.n.b.	n.n.b.	n.n.b.
trabus	L3H2 T35	E-Tech 100% electric 140 pk long range	extra	5/6/7	n.n.b.	n.n.b.	n.n.b.	n.n.b.	3500	n.n.b.	n.n.b.	2500	750	n.n.b.	200	0	n.n.b.	n.n.b.	n.n.b.	n.n.b.
	L3H2 T40	E-Tech 100% electric 140 pk long range	extra	5/6/7	n.n.b.	n.n.b.	n.n.b.	n.n.b.	4000	n.n.b.	n.n.b.	2500	750	n.n.b.	200	0	n.n.b.	n.n.b.	n.n.b.	n.n.b.
platform cabine	L2H2 T40	E-Tech 100% electric 140 pk long range	advance	2/3	n.n.b.	n.n.b.	n.n.b.	n.n.b.	4000	n.n.b.	n.n.b.	2500	750	n.n.b.	200	0	n.n.b.	n.n.b.	n.n.b.	n.n.b.
	L3H2 T40	E-Tech 100% electric 140 pk long range	advance	2/3	n.n.b.	n.n.b.	n.n.b.	n.n.b.	4000	n.n.b.	n.n.b.	2500	750	n.n.b.	200	0	n.n.b.	n.n.b.	n.n.b.	n.n.b.
	L2H1 T35	E-Tech 100% electric 130 pk urban range	advance	2/3	n.n.b.	n.n.b.	n.n.b.	n.n.b.	3500	n.n.b.	n.n.b.	2500	750	n.n.b.	200	0	n.n.b.	n.n.b.	n.n.b.	n.n.b.
	L3H1 T35	E-Tech 100% electric 130 pk urban range	advance	2/3	n.n.b.	n.n.b.	n.n.b.	n.n.b.	3500	n.n.b.	n.n.b.	2500	750	n.n.b.	200	0	n.n.b.	n.n.b.	n.n.b.	n.n.b.
	L2H1 T35	E-Tech 100% electric 140 pk long range	advance	2/3	n.n.b.	n.n.b.	n.n.b.	n.n.b.	3500	n.n.b.	n.n.b.	2500	750	n.n.b.	200	0	n.n.b.	n.n.b.	n.n.b.	n.n.b.
	L2H1 T40	E-Tech 100% electric 140 pk long range	advance	2/3	n.n.b.	n.n.b.	n.n.b.	n.n.b.	4000	n.n.b.	n.n.b.	2500	750	n.n.b.	200	0	n.n.b.	n.n.b.	n.n.b.	n.n.b.
chassis cabine	L3H1 T35	E-Tech 100% electric 140 pk long range	advance	2/3	n.n.b.	n.n.b.	n.n.b.	n.n.b.	3500	n.n.b.	n.n.b.	2500	750	n.n.b.	200	0	n.n.b.	n.n.b.	n.n.b.	n.n.b.
	L2H1 T40	E-Tech 100% electric 140 pk long range	advance	2/3	n.n.b.	n.n.b.	n.n.b.	n.n.b.	4000	n.n.b.	n.n.b.	2500	750	n.n.b.	200	0	n.n.b.	n.n.b.	n.n.b.	n.n.b.
	L3H1 T35	E-Tech 100% electric 140 pk long range	advance	2/3	n.n.b.	n.n.b.	n.n.b.	n.n.b.	3500	n.n.b.	n.n.b.	2500	750	n.n.b.	200	0	n.n.b.	n.n.b.	n.n.b.	n.n.b.
	L3H1 T40	E-Tech 100% electric 140 pk long range	advance	2/3	n.n.b.	n.n.b.	n.n.b.	n.n.b.	4000	n.n.b.	n.n.b.	2500	750	n.n.b.	200	0	n.n.b.	n.n.b.	n.n.b.	n.n.b.
pick-up enkele cabine	L2H1 T35	E-Tech 100% electric 140 pk long range	advance	2/3	n.n.b.	n.n.b.	n.n.b.	n.n.b.	3500	n.n.b.	n.n.b.	2500	750	n.n.b.	200	0	n.n.b.	n.n.b.	n.n.b.	n.n.b.
	L2H1 T40	E-Tech 100% electric 140 pk long range	advance	2/3	n.n.b.	n.n.b.	n.n.b.	n.n.b.	4000	n.n.b.	n.n.b.	2500	750	n.n.b.	200	0	n.n.b.	n.n.b.	n.n.b.	n.n.b.
	L3H1 T35	E-Tech 100% electric 140 pk long range	advance	2/3	n.n.b.	n.n.b.	n.n.b.	n.n.b.	3500	n.n.b.	n.n.b.	2500	750	n.n.b.	200	0	n.n.b.	n.n.b.	n.n.b.	n.n.b.
	L3H1 T40	E-Tech 100% electric 140 pk long range	advance	2/3	n.n.b.	n.n.b.	n.n.b.	n.n.b.	4000	n.n.b.	n.n.b.	2500	750	n.n.b.	200	0	n.n.b.	n.n.b.	n.n.b.	n.n.b.
distribox	L3H1 T35	E-Tech 100% electric 140 pk long range	advance	2/3	n.n.b.	n.n.b.	n.n.b.	n.n.b.	3500	n.n.b.	n.n.b.	2500	750	n.n.b.	200	0	n.n.b.	n.n.b.	n.n.b.	n.n.b.
	L3H1 T40	E-Tech 100% electric 140 pk long range	advance	2/3	n.n.b.	n.n.b.	n.n.b.	n.n.b.	4000	n.n.b.	n.n.b.	2500	750	n.n.b.	200	0	n.n.b.	n.n.b.	n.n.b.	n.n.b.

alle omschreven gewichten zijn in afwachting en onder voorbehoud van definitieve homologatie

¹inclusief brandstof, inzittenden, accessoires en belading

* Gemiddelde CO₂-uitstoot g/km (gemeten volgens EG-richtlijn 715/2007). De vermelde waarden voor brandstofverbruik en CO₂-uitstoot zijn gebaseerd op de WLTP - testmethode voor de standaarduitvoering van de versie zonder opties. Het toevoegen van opties of optiepakketten kan van invloed zijn op de daadwerkelijke hoogte van de CO₂-uitstoot.

technische gegevens nieuwe Master E-Tech 100% electric nieuwe Master E-Tech 100% electric

	E-Tech 100% electric 130 pk urban range	E-Tech 100% electric 140 pk long range
motor		
motorcode		6AM
max.vermogen kW (pk)	96 (131)	105 (143)
max.koppel Nm	300	300
brandstof		Elektriciteit
transmissie		
type versnellingsbak		vaste reductie (vergelijkbaar met automaat)
aangedreven wielen		voorwielen
remsysteem		
type		diagonaal gescheiden met ABS en EBV (Elektronische Remkrachtverdeling)
voorzijde		geventileerde schijven 302x28 mm
achterzijde		geventileerde schijven 300x20 mm
banden		
normale banden		T35: 205/75 R16 T40: 215/75 R16
vierseizoenbanden		215/75 R16
batterij		
type		lithium-ion
gewicht (kg)	n.n.b.	n.n.b.
capaciteit (kWh)	40 kWh	87 kWh
laadtijd regulier 230 V (10 A) Schuko stopcontact 10-100%	18,6 uur	39,7 uur
laadtijd laadpunt 7,4 kW (1-fase, 32 A) 10-100%	5,9 uur	11,6 uur
laadtijd laadpunt 11 kW (3-fase, 16 A) 10-100%	3,8 uur	7,8 uur
laadtijd laadpunt 22 kW (3-fase, 32 A) 10-100%	2,0 uur	3,9 uur
laadtijd snellaadpunt 50 kW (125 A) 15-80%	41 min.	-
laadtijd snellaadpunt 130 kW (350 A) 15-80%	-	40 min.
prestatie		
acceleratie 0 - 100 km/u in sec.	n.n.b.	n.n.b.
topsnelheid in km/u	n.n.b.	n.n.b.

Algemeen

BPM Bedrijfswagens

	2024		
	Percentage	Toeslag	Korting
Elektrisch	0%	€ 0,-	€ 0,-
Diesel	37,7%	€ 273,-	€ 0,-
Benzine	37,7%	€ 0,-	€ 1283,-

Het BPM-bedrag bestaat uit het BPM-percentage van de som van de versieprijs en de optieprijs van het voertuig (de totale catalogusprijs). Daarnaast is er een korting of toeslag op basis van het brandstoftype van toepassing. Voor meer informatie verwijzen wij u naar de de relevante algemene leveringsvoorwaarden van de BOVAG en BPM-regelgeving van de Belastingdienst.

Voor elektrische bedrijfswagens geldt een volledige vrijstelling van BPM. Dit houdt in dat bij aanschaf van een elektrische bedrijfswagen de bovengenoemde belastingen niet van toepassing zijn.

Garantie*

Renault geeft op al haar nieuwe voertuigen, vanaf de datum van aflevering, standaard 2 jaar fabrieksgarantie en een onbeperkte hoeveelheid kilometers. De Renault-dealer geeft 12 maanden garantie op alle reparaties die hij uitgevoerd en gefactureerd heeft. Renault geeft op al haar voertuigen 12 jaar plaatwerkgarantie en 3 jaar lakgarantie.

Renault Route Service. Renault Route Service is 24 uur per dag, 7 dagen per week vanuit vrijwel geheel Europa bereikbaar om u te helpen als uw auto strandt met pech of schade. De Renault-dealer zorgt voor vlotte reparatie en Renault Route Service zorgt voor onderdak of vervangend vervoer**.

Renault GarantiePlus verzekering². Kiest u voor extra rust en zekerheid, dan kiest u voor de Renault GarantiePlus verzekering. Met de Renault GarantiePlus verzekering verlengt u uw standaard garantie van 24 maanden met een aanvullende garantieperiode tot 4 jaar met een maximale kilometerstand van 100.000 km. U kunt gedurende de looptijd van uw GarantiePlus verzekering tevens kosteloos gebruik maken van de diensten van Renault Route -Service. En met de GarantiePlus Pas, die u bij deze verzekering ontvangt, kunt u vrijwel overal in Europa bij elke Renault-dealer terecht.

* Voor nadere informatie verwijzen wij u graag naar uw Renault-dealer

** De voorwaarden van de garantiebepalingen vindt u in het Renault garantie- en onderhoudsboekje

Financiering - Mobilize Financial services

Mobilize Financial Services. Mobilize Financial Services is de huisleverancier van Renault op het gebied van leasing en financiering. Bij de Renault dealer kunt u terecht voor deskundig advies en het beheer van uw wagenpark, maar ook om uw auto te financieren. Voor zowel nieuwe auto's als voor occasions heeft Mobilize Financial Services altijd een passende oplossing voor u.

Leasing - Renault Business Finance

Financial Lease is een object gebonden financiering. Dat wil zeggen dat de aangeschafte auto als onderpand dient. Bij Financial Lease staat de auto op uw balans en bent u dus economisch eigenaar van de auto gedurende de looptijd van het lease contract. Deze financieringsvorm kent een vaste looptijd die volledig is af te stemmen op de gebruiksduur van de auto. De auto kan voor het volledige bedrag, exclusief BTW, gefinancierd worden met eventueel gebruikmaking van een slottermijn. De maandelijkse leasetermijn bestaat uit rente en aflossing. Door aan het einde van het contract de slottermijn te voldoen, wordt u tevens de juridische eigenaar van de auto.

Full Operational Lease is de meest complete vorm van leasen. U laat alle financiële, beheersmatige en administratieve taken over aan Renault Business Finance. Verzekering, onderhoud en vervangend vervoer zijn inbegrepen. Bovendien kunt u een contract uitbreiden met het gebruik van een brandstofpas. Full Operational Lease is een "off balance" financieringsnorm waarbij Renault Business Finance al uw zorgen uit handen neemt.

**Vervolg uw nieuwe Renault Master E-Tech 100% electric-ervaring
op www.renault.nl**

Alles is in het werk gesteld om juiste en actuele informatie in deze uitgave ten tijde van zijn verschijning (maart 2024) te vermelden. Deze brochure werd samengesteld op basis van voorseries of prototypes. In het kader van zijn streven naar constante verbetering van zijn producten behoudt Renault zich op ieder moment het recht voor om wijzigingen in de specificaties en aan de beschreven en afgebeelde auto's en accessoires door te voeren. Eventuele wijzigingen worden zo snel mogelijk aan de Renault-dealers doorgegeven. Per land kunnen de op de markt gebrachte versies verschillen en kunnen bepaalde uitrustingen niet leverbaar zijn (standaard, optioneel of accessoire). Raadpleeg daarom uw plaatselijke Renault-dealer voor de meest recente informatie. Vanwege technische beperkingen bij het drukproces kunnen de in deze brochure afgebeelde kleuren verschillen van de echte kleur van de lakken en materialen in het interieur. Alle rechten voorbehouden. Renault is op geen enkele wijze aansprakelijk voor mogelijke gevolgen van onjuistheden of onvolkomenheden van de inhoud van deze brochure. Gehele of gedeeltelijke reproductie van deze publicatie in welke vorm of met welk middel dan ook is verboden zonder voorafgaande schriftelijke toestemming van Renault.